



NM2-IP2-2L

2-axiales System zur Neigungsmessung

- Messbereich von $\pm 3^\circ$ bis $\pm 45^\circ$ pro Achse
- Genauigkeit $\pm 0,1^\circ$ (bis $\pm 10^\circ$), $\pm 0,2^\circ$ (bis $\pm 30^\circ$), $\pm 0,25^\circ$ (bis $\pm 45^\circ$)
- Analogausgang 4 ... 20 mA (2-Leiter-Technik)
- Versorgungsspannung 18 ... 28 VDC



Beschreibung

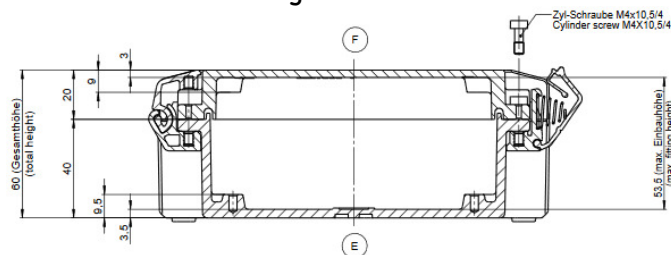
Das 2-axiale industrielle System NM2-IP2-2L zur Neigungsmessung, welches aus der Kombination zweier berührungslos arbeitenden Neigungssensoren und einer auf die Sensoren angepassten Elektronik besteht, dient zur präzisen Neigungswinkelmessung in X- und Y-Achse und ist für die Grundflächenmontage vorgesehen. Der zu erfassende Neigungswinkel kann je nach Ausführung im Bereich von $\pm 3^\circ$ bis $\pm 45^\circ$ liegen. Die elektrische Beschaltung erfolgt in 2-Leiter-Technik.

Das System zur Neigungsmessung ist in ein robustes EMV-Aluminium-Druckgussgehäuse (IP66) eingebaut, welches für den Einsatz in rauer und industrieller Umgebung besonders gut geeignet ist. Außerdem ist die eingebaute Elektronik zum Schutz vor Feuchtigkeit und Vibrationen vergossen.

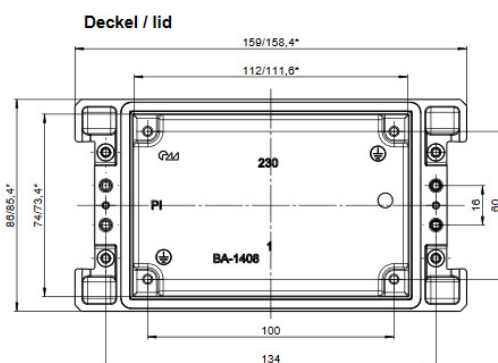
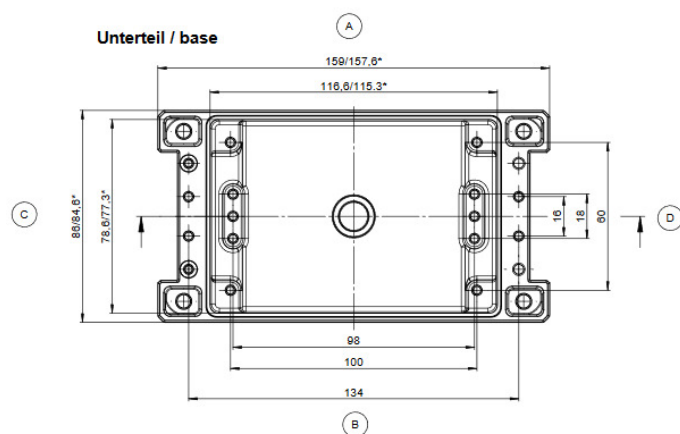
Technische Daten

Anzahl der Messachsen:	2
Versorgungsspannung:	18 ... 28 VDC
Leistungsaufnahme:	ca. 2 W
Analogausgang / Belastbarkeit:	4 ... 20 mA (2-Leiter), max. Bürde abhängig von der Versorgungsspannung
Frequenzbereich (-3 dB):	0,5 Hz
Bevorzugte Messbereiche:	$\pm 3^\circ$, $\pm 5^\circ$, $\pm 10^\circ$, $\pm 15^\circ$, $\pm 20^\circ$, $\pm 30^\circ$, $\pm 45^\circ$ andere Messbereiche für beide Messachsen sowie unterschiedliche Messbereiche für die jeweiligen Messachsen (z.B. X: $\pm 30^\circ$ Y: $\pm 3^\circ$) auf Anfrage möglich
Genauigkeit bei 23 °C:	Bis $\pm 10^\circ$: $\pm 0,1^\circ$ Bis $\pm 30^\circ$: $\pm 0,2^\circ$ Bis $\pm 45^\circ$: $\pm 0,25^\circ$
Elektrischer Anschluss:	M16 x 1,5 EMV-Kabelverschraubung auf interne Steckverbinder
Querempfindlichkeit:	< 1,5% bei 30° Querneigung
Gehäuse:	EMV-Aluminium Druckgussgehäuse
Schutzklasse:	IP66
Abmessungen (B x H x T):	Ca. 160 x 65 x 86 mm (ohne EMV-Kabelverschraubung)
Gewicht:	Ca. 1000 g
Lagertemperaturbereich:	-20 ... +60 °C
Betriebstemperaturbereich:	-20 ... +60 °C

■ Gehäuse-Abmessungen



* = Maß durch Formkonizität nach unten verringert
Freimaß-Toleranz nach GTA13/5 DIN 1688
* = Measure by draught down ward reduced
General tolerance acc. GTA13/5 DIN 1688



■ Anschlussbelegung

Die Beschaltung des Systems erfolgt über die EMV-Kabelverschraubung auf einen internen Steckverbinder. Der maximale Anschlussquerschnitt beträgt 2,5 mm². Beim elektrischen Anschluss über die EMV-Kabelverschraubung an die Zugfederklemmen, sind die EMV-Montagehinweise zu beachten.

Klemme	Bezeichnung	Bezeichnung
1	Versorgungsspannung	X-Achse
2	Signal / Stromschleife	X-Achse
3	Versorgungsspannung	Y-Achse
4	Signal / Stromschleife	Y-Achse

■ Bestellbezeichnung

NM2-IP2-2L-420... 2-axiales System zur Neigungsmessung in 2-Leiter-Technik

...-Bxx Messbereich (siehe Hinweis unten)

Hinweis: Bei der Bestellung ist der Platzhalter -xx- durch den gewünschten Neigungswinkelbereich zu ersetzen.

Beispiel: Messbereich $\pm 45^\circ \rightarrow$ NM2-IP2-2L-420-B45

■ Kundenspezifische Anforderungen

Technische Modifikationen gemäß Kundenanforderung sind auf Anfrage möglich. Außerdem liefern wir kundenspezifische Sonderlösungen für viele Messaufgaben im Bereich Druck-, Kraft-, Weg- und Neigungsmessung unter Verwendung der von uns angebotenen Messwertempfänger. Sprechen Sie uns bitte an.

Technische Änderungen behalten wir uns ohne Ankündigung vor.

Germany | Switzerland | Austria
ALTHEN GmbH Mess- & Sensortechnik
Dieselstr. 2
65779 Kelkheim, Deutschland
Tel: + 49 (0)6195 - 70060
sales@althen.de

Netherlands | Belgium | Luxembourg
ALThERIS by Sensors & Controls
Vlietweg 17a
2266 KA Leidschendam, The Netherlands
Tel: +31 (0)70 392 4421
sales@altheris.nl

France
ALThERIS Sensors & Controls
26, avenue de la Méditerranée
34110 Frontignan, France
Tél : 0033 (0)4 67 78 61 66
dbi@altheris.fr

USA | Canada
ALThERIS Inc Sensors & Controls
2375 Woodacre Drive
Oceanside CA 92056, USA
Tel: +1 858-633-3572
sales@altheris.com

Version 07.2018

Other Countries
For our international sales partners please contact us by email at sales@althen.de
www.althen.de