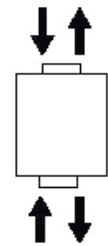


N AUMI

Miniatur-Kraftsensor

- Messbereiche von 0 ... 100 g bis 0 ... 2 t
- Für Zug- und Druckbelastung
- Linearitätsabweichung 0,03 % v.E.
- Ausgangssignal 2 mV/V ±1 % (Modell mit 5 kg: 1 mV/V)
- Versorgungsspannung 10 VDC

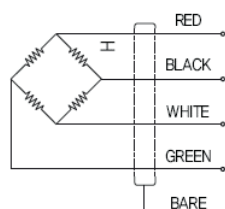


Kompakter DMS-Aufnehmer für Zug- oder Druckkraftmessungen mit guter Genauigkeit. Wegen der einfachen Krafteinleitung über beidseitige Gewindebohrungen ist der Aufnehmer besonders für den Einsatz in Test- und Prüfeinrichtungen geeignet.

TECHNISCHE DATEN

Nennlast:	100 g / 200 g / 500 g / 1 kg / 2 kg / 5 kg / 10 kg / 20 kg / 50 kg / 100 kg / 200 kg / 500 kg / 1 t / 2 t
Nennkennwert:	2 mV/V ±1 % (100 g bis 5 kg = 1 mV/V)
Linearitätsabweichung:	0,03 % v.E.
Hysterese:	0,03 % v.E.
Reproduzierbarkeit:	0,03 % v.E.
Brückenunsymmetrie:	±2 % v.E.
Nenntemperaturbereich:	-10 ... 50 °C
Gebrauchstemperaturbereich:	-20 ... 80 °C
Temperatureinfluss Spanne:	0,1 % v.M./10 K
Temperatureinfluss Nullpunkt:	0,05 % v.E./10 K
Brückenwiderstand:	350 Ω ±1 %
Isolationswiderstand, Brücke:	2.000 MΩ
Versorgungsspannung:	10 V (100 g bis 5 kg = 5 V)
Elektr. Anschluss:	Ø5 ±0,5 mm, 3 m, 4-adrig
Max. Gebrauchskraft:	120 % Nennlast

ANSCHLUSSBELEGUNG

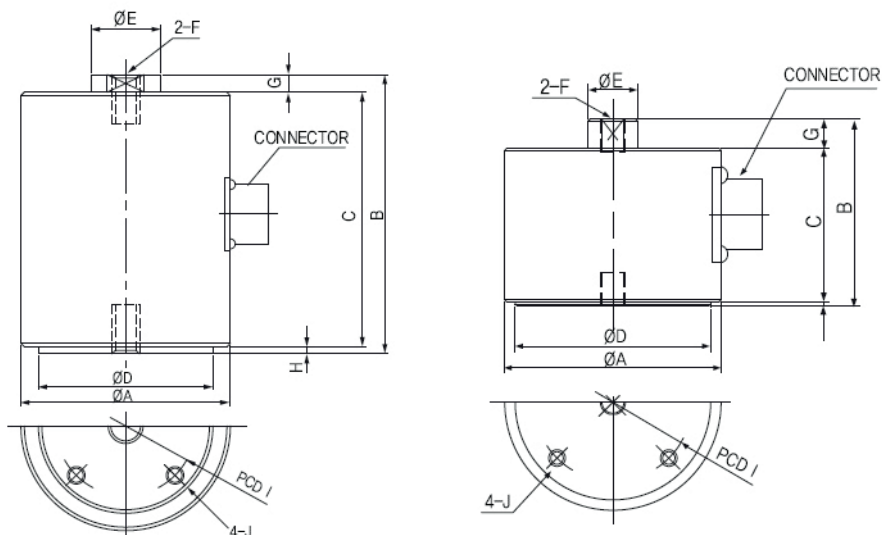


Rot:	+ Versorgungsspannung
Schwarz:	+ Ausgangssignal
Weiß:	- Versorgungsspannung
Grün:	- Ausgangssignal
Bare:	Schirm

ABMESSUNGEN

Modelle von 10 kg bis 2 t

Modelle von 100 g bis 5 kg



Maße in „mm“, alle Angaben sind Circa-Werte
Die Zeichnung hat nur informellen Charakter
und ist nicht als Konstruktionsgrundlage
gedacht.
Bitte fordern Sie hierfür Detailzeichnungen an!

Modell	Nennlast	ØA	B	C	ØD	ØE	F	G	H	I	J	Gewicht
AUMI-G100	100 g	52	45	37	47	10,5	M4x0,7 DP8	7	1	38	4-M4 DP6	0,5 kg
AUMI-G200	200 g	52	45	37	47	10,5	M4x0,7 DP8	7	1	38	4-M4 DP6	0,5 kg
AUMI-G500	500 g	52	45	37	47	10,5	M4x0,7 DP8	7	1	38	4-M4 DP6	0,5 kg
AUMI-K001	1 kg	52	45	37	47	10,5	M6x1,0 DP8	7	1	38	4-M4 DP6	0,5 kg
AUMI-K002	2 kg	52	45	37	47	12	M6x1,0 DP8	7	1	38	4-M4 DP6	0,5 kg
AUMI-K005	5 kg	52	45	37	47	12	M6x1,0 DP8	7	1	38	4-M4 DP6	0,5 kg
AUMI-K010	10 kg	60	80	73	50	20	M12x1,75 DP15	5	2	40	4-M5 DP10	1 kg
AUMI-K020	20 kg	60	80	73	50	20	M12x1,75 DP15	5	2	40	4-M5 DP10	1 kg
AUMI-K050	50 kg	60	80	73	50	20	M12x1,75 DP15	5	2	40	4-M5 DP10	1 kg
AUMI-K100	100 kg	60	80	73	50	20	M12x1,75 DP15	5	2	40	4-M5 DP10	1 kg
AUMI-K200	200 kg	60	80	73	50	20	M12x1,75 DP15	5	2	40	4-M5 DP10	1 kg
AUMI-K500	500 kg	60	80	73	50	20	M12x1,75 DP15	5	2	40	4-M5 DP10	1 kg
AUMI-T001	1 t	60	80	73	50	20	M12x1,75 DP15	5	2	40	4-M5 DP10	2 kg
AUMI-T002	2 t	88	110	102	80	36	M18x1,5 DP22	5	3	55	4-M6 DP12	3 kg

BESTELLINFORMATION

AUMI-xxxx

Nennlast xxxx

G100	=	100 g	K001	=	1 kg	T001	=	1 t
G200	=	200 kg	K002	=	2 kg	T002	=	2 t
G500	=	500 kg	K005	=	5 kg			
			K010	=	10 kg			
			K050	=	50 kg			
			K100	=	100 kg			
			K200	=	200 kg			
			K500	=	500 kg			

Technische Änderungen und den Austausch von Werkstoffen, die der Verbesserung der Produkte dienen, behalten wir uns vor.

Page 2 / 2

The information provided herein is to the best of our knowledge true and accurate, it is provided for guidance only. All specifications are subject to change without prior notification.

Althen – Your expert partner in Sensors & Controls | althensensors.com

Althen stands for pioneering measurement and custom sensor solutions. In addition we offer services such as calibration, design & engineering, training and renting of measurement equipment.

Germany/Austria/Switzerland
info@althen.de

Benelux
sales@althen.nl

France
info@althensensors.fr

Sweden
info@althensensors.se

USA/Canada
info@althensensors.com

Other countries
info@althensensors.com