

N ALF327
Kraftaufnehmer

ZYLINDRISCHER KRAFTAUFNEHMER

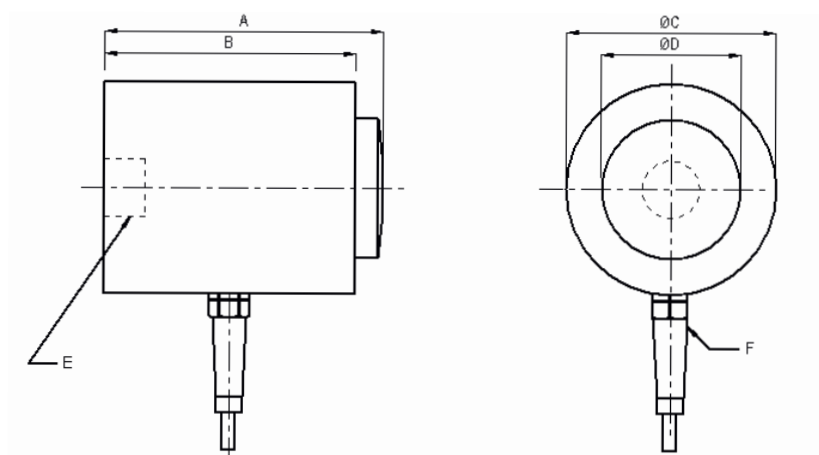
- Messbereiche von 0 ... 10 kN bis 0 ... 2.000 kN
- Für Druckbelastung
- Linearitätsabweichung 0,05 % bis 0,4 % v.E., abhängig vom Messbereich
- Ausgangssignal 1,2 mV/V oder normiert 1,0 mV/V ±0,5 %
- Versorgungsspannung 10 VDC, max. 20 VDC



Bei den Kraftaufnehmern der Serie ALF327 handelt es sich um Druck-Kraftaufnehmer für große Kräfte. Der Kraftaufnehmer ist mechanisch groß dimensioniert, um die Flächenbelastung auf der Kontaktfläche auch bei großen Kräften möglichst gering zu halten. Die Aufnehmer sind aus rostfreiem Stahl hergestellt und werden dicht nach IP67 geliefert. Sie sind für den Einsatz in rauer, industrieller Umgebung geeignet.

Für die Versorgung des Gebers und die Verstärkung des Ausgangssignals können die gängigen DC- oder TF-Messbrücken eingesetzt werden.

ABMESSUNGEN



F: Kabelausgang mit Zugentlastung oder 4-poliger Binder-Stecker

Die Aufnehmermodelle mit 1.000 kN bzw. 2.000 kN Nennkraft haben abnehmbare M10-Ösen zum Anheben. Der maximale Überstand vom Außendurchmesser beträgt 35 mm.

Nennkraft	A	B	C	D	E	
					Ø	Tiefe
10 bis 50 kN	90	80	75	30	25	17
100 bis 500 kN	150	135	113	75	31	22
1.000 und 2.000 kN	230	210	167	120	37	26

Maße in „mm“, alle Angaben sind Circa-Werte
Die Zeichnung hat nur informellen Charakter und ist nicht als Konstruktionsgrundlage gedacht.
Bitte fordern Sie hierfür Detailzeichnungen an!



TECHNISCHE DATEN

Modell	Größe 1	Größe 2	Größe 3
Nennkraft, stat.:	10 kN / 20 kN / 50 kN	100 kN / 200 kN / 500 kN / 1.000 kN	2.000 kN
Linearitätsabweichung:	±0,05 % v.E.	±0,1 % v.E.	±0,4 % v.E.
Hysteresis:	±0,05 % v.E.	±0,4 % v.E.	±0,4 % v.E.
Kriechen, 20 min:	±0,05 % v.M.		
Reproduzierbarkeit (ohne Rotationseffekte)*:	±0,02 % v.E.	±0,03 % v.E.	±0,03 % v.E.
Nennkennwert, nom.:	1,2 mV/V		
Nennkennwert, normiert:	1,0 mV/V ±0,5 % v.E.		
Ausgangssignal bei Nulllast:	±4 % v.E.		
Temperatureinfluss Spanne:	±0,005 % v.M./K		
Temperatureinfluss Nullpunkt:	±0,01 % v.E./K		
Nenntemperaturbereich:	-10 ... +50 °C		
Gebrauchstemperaturbereich:	-10 ... +80 °C		
Empf. Versorgungsspannung:	10 V		
Max. Versorgungsspannung:	20 V		
Brückenwiderstand:	700 Ω		
Isolationswiderstand, mind. (bei 50 VDC):	500 MΩ		
Max. Gebrauchskraft:	200 % der stat. Nennkraft		
Bruchkraft:	300 % der stat. Nennkraft		
Dynamische Belastbarkeit:	70 % der stat. Nennkraft		
Schutzart:	IP67		
Gewicht ohne Kabel:	ca. 1,6 kg	ca. 8 bis 24,3 kg	ca. 28,3 kg
Material:	Edelstahl		

* Bei Rotation des Kraftaufnehmers erhöht sich der Reproduzierbarkeitsfehler auf ±0,06 % v.E.

Nennkraft	Steifigkeit, nom.	Nennkraft	Steifigkeit, nom.
10 kN	2,2 x 10 ⁸ N/m	200 kN	3,2 x 10 ⁹ N/m
20 kN	4,3 x 10 ⁸ N/m	500 kN	8,1 x 10 ⁹ N/m
50 kN	1,1 x 10 ⁹ N/m	1.000 kN	8,3 x 10 ⁹ N/m
100 kN	1,6 x 10 ⁹ N/m	2.000 kN	8,7 x 10 ⁹ N/m

Anmerkungen:

1. v.E. = vom Endwert
2. v.M. = vom Messwert
3. Temperaturkoeffizienten gelten über den Nenn-Temperaturbereich.
4. Die Last ist zentrisch über den Lasteinleitungsknopf einzuleiten.

ELEKTRISCHER ANSCHLUSS

Der elektrische Anschluss erfolgt über ein fest angebautes, 2 m langes, 4-adriges geschirmtes PVC-Kabel vom Typ 16-2-4C oder über einen 4-poligen Binderstecker Typ 723.

Der Schirm ist nicht mit dem Gebergehäuse verbunden.

Anschlussbelegung:		
+ Versorgungsspannung	rot	Pin 1
- Versorgungsspannung	blau	Pin 2
+ Ausgangssignal	gelb	Pin 3
- Ausgangssignal	grün	Pin 4
Schirm	orange	

BESTELLINFORMATION

ALF327CFS0K0	Druckbelastung, IP67, Kabel	ALF327CFS0KN	Druckbelastung, IP67, normiert, Kabel
ALF327CPS0K0	Druckbelastung, IP67, Stecker	ALF327CPS0KN	Druckbelastung, IP67, normiert, Stecker
Zusätzlich bitte gewünschte Nennkraft angeben.			

Technische Änderungen und den Austausch von Werkstoffen, die der Verbesserung der Produkte dienen, behalten wir uns vor.

Page 2 / 2

The information provided herein is to the best of our knowledge true and accurate, it is provided for guidance only. All specifications are subject to change without prior notification.

Althen – Your expert partner in Sensors & Controls | althensensors.com

Althen stands for pioneering measurement and custom sensor solutions. In addition we offer services such as calibration, design & engineering, training and renting of measurement equipment.

Germany/Austria/Switzerland
info@althen.de

Benelux
sales@althen.nl

France
info@althensensors.fr

Sweden
info@althensensors.se

USA/Canada
info@althensensors.com

Other countries
info@althensensors.com