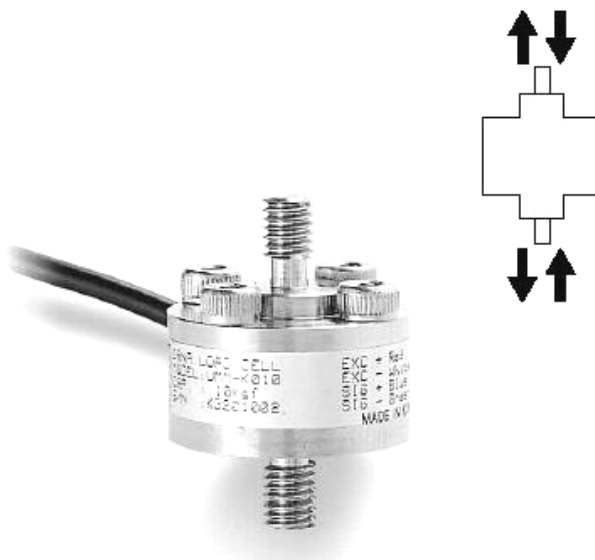


N AUMM | AUMMA

MINIATUR-WÄGEZELLEN

- Messbereiche von 0 ... 1 kg bis 0 ... 200 kg
- Für Zug- und Druckbelastung
- Linearitätsabweichung 0,1 % v.E.
- Ausgangssignal 0,7 ... 1,2 mV/V
- Versorgungsspannung 5 VDC

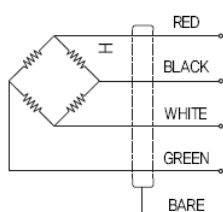
Kompakter DMS-Aufnehmer in Miniaturbauform für Druck oder Zug-Anwendungen bei geringeren Anforderungen an die Messgenauigkeit; besonders geeignet für einfache, unkritische Anwendungen, die preissensitiv sind. Leichter Einbau in die Anwendung durch Gewindebolzen. Schutzart IP66



TECHNISCHE DATEN

Modell	AUMMA, AUMM
Nennlast:	1 kg / 2 kg / 5 kg / 10 kg / 20 kg / 50 kg / 100 kg / 200 kg
Nennkennwert:	0.7 ... 1,2 mV/V
Linearitätsabweichung:	0,1 % v.E.
Hysterese:	0,1 % v.E.
Reproduzierbarkeit:	0,1 % v.E.
Brückenunsymmetrie:	±2 % v.E.
Nenntemperaturbereich:	-10 ... +70 °C
Gebrauchstemperaturbereich:	-10 ... +80 °C
Temperatureinfluss Spanne:	0,1 % v.M./10 K
Temperatureinfluss Nullpunkt:	0,05 % v.E./10 K
Eingangswiderstand:	350 ±30Ω
Ausgangswiderstand:	350 ±20Ω
Isolationswiderstand, Brücke/Gehäuse:	2000 MΩ
Versorgungsspannung:	5 VDC
Elektr. Anschluss:	Ø3 mm, 4-adriges geschirmtes Kabel, 3 m
Max. Gebrauchskraft:	120 % Nennlast

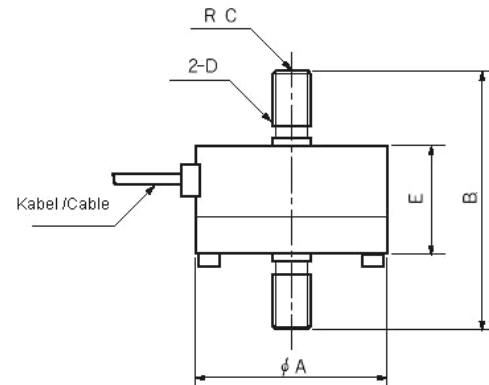
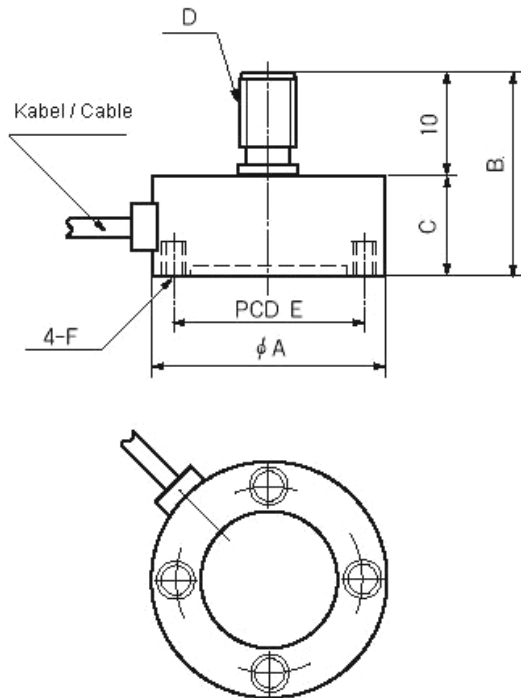
ANSCHLUSSBELEGUNG



Rot:	+ Versorgungsspannung
Schwarz:	+ Ausgangssignal
Weiß:	- Versorgungsspannung
Grün:	-A usgangssignal
Bare:	Schirm

ABMESSUNGEN

AUMMA **AUMM**



Maße in „mm“, alle Angaben sind Circa-Werte
Die Zeichnung hat nur informellen Charakter und ist nicht als
Konstruktionsgrundlage gedacht.
Bitte fordern Sie hierfür Detailzeichnungen an!

Modell	Nennlast	AUMMA						AUMM				
		A	B	C	D	E	F	A	B	C	D	E
AUMM(A)-K001	1 kg (9,8 N)	23	20	10	M3x0,5	18	M3DP5	23	34	20	M3x0,5	14
AUMM(A)-K002	2 kg (19,6 N)	23	20	10	M3x0,5	18	M3DP5	23	34	20	M3x0,5	14
AUMM(A)-K005	5 kg (49,0 N)	23	20	10	M3x0,5	18	M3DP5	23	34	20	M3x0,5	14
AUMM(A)-K010	10 kg (98,1 N)	27	21	11	M6x1	22	M3DP5	27	37	30	M6x1	17
AUMM(A)-K020	20 kg (196 N)	27	21	11	M6x1	22	M3DP5	27	37	30	M6x1	17
AUMM(A)-K050	50 kg (490 N)	27	21	11	M6x1	22	M3DP5	27	37	30	M6x1	17
AUMM(A)-K100	100 kg (981 N)	27	21	11	M6x1	22	M3DP5	27	37	30	M6x1	17
AUMM(A)-K200	200 kg (1,96 kN)	27	21	11	M6x1	22	M3DP5	27	37	30	M6x1	17

BESTELLINFORMATION

AUMM-xxxx, AUMMA-xxxx

Nennlast xxxx

K001	=	1 kg
K002	=	2 kg
K005	=	5 kg
K010	=	10 kg
K020	=	20 kg
K050	=	50 kg
K100	=	100 kg
K200	=	200 kg

Technische Änderungen und den Austausch von Werkstoffen, die der Verbesserung der Produkte dienen, behalten wir uns vor.

The information provided herein is to the best of our knowledge true and accurate, it is provided for guidance only. All specifications are subject to change without prior notification.

Althen – Your expert partner in Sensors & Controls | althensensors.com

Althen stands for pioneering measurement and custom sensor solutions. In addition we offer services such as calibration, design & engineering, training and renting of measurement equipment.