



2-Kanal DMS-Messverstärker GLET-SG2K-BA2-Bi7 GLET-SG2K-BNC-Bi7



Inhaltsverzeichnis

■ 1 Allgemeine Hinweise	3
■ 1.1 Sicherheitshinweise.....	3
■ 1.2 Qualifiziertes Personal	3
■ 1.3 Bestimmungsgemäße Verwendung	3
■ 2 Hinweise zur Verwendung des Messverstärkers	4
■ 2.1 Hinweise zur Verwendung von DMS-Aufnehmern.....	5
■ 3 Technische Beschreibung.....	5
■ 4 Anschlussbelegung.....	6
■ 4.1 Versorgungsspannung.....	6
■ 4.1.1 Galvanische Trennung.....	6
■ 4.2 DMS-Speisespannung	6
■ 4.3 Analogausgang.....	7
■ 5 Inbetriebnahme	7
■ 5.1 Nullpunktregelbereich	7
■ 5.2 Abgleich / Kalibrierung des Messverstärkers	8
■ 5.2.1 Kalibrierung.....	8
■ 5.2.2 Abgleich	8
■ 5.3 Berechnung des verstärkungsbestimmenden Widerstands.....	9
■ 6 Wartung.....	10
■ 7 Altgeräte Entsorgung.....	10
■ Anhang	11
■ Datenblatt.....	11
■ Bestellbezeichnung	11
■ Übersicht Beschaltung	12
■ Bauteillageplan	13

■ 1 Allgemeine Hinweise

Zur Gewährleistung eines sicheren Betriebes darf der Messverstärker nur nach den Angaben in dieser Technischen Dokumentation betrieben werden. Bei Verwendung von Zubehör von der Firma Althen GmbH Mess- und Sensortechnik die ebenfalls bestellt worden sind, sind diese Vorschriften ebenfalls zu beachten.

Hinweis: Jede Person, die mit der Inbetriebnahme oder Bedienung dieses Messverstärkers beauftragt ist, muss die Technische Dokumentation und insbesondere die Sicherheitshinweise gelesen und verstanden haben.

■ 1.1 Sicherheitshinweise

Bei der Verwendung sind die jeweils für den Anwendungsfall erforderlichen Rechts- und Sicherheitsvorschriften zu beachten. Um ein Risiko für den Bediener sowie für das Gerät auszuschließen, sind folgende Punkte zu beachten:

- Sollten sichtbare Beschädigungen oder Fehlfunktionen erkennbar sein, so ist das
- Messsystem auszuschalten und entsprechend zu kennzeichnen.
- Vor dem Öffnen des Gerätes ist es von der Versorgungsspannung zu trennen.
- Die komplette Messeinheit ist vor direktem Kontakt sowie vor Eingriff durch Unbefugte zu sichern.
- Bei einer sicherheitsrelevanten Anwendung, bei der eine eventuelle Fehlfunktion Sachschaden oder Personenschaden verursachen könnte, ist unbedingt eine zusätzliche, unabhängige Überwachung vorzusehen.

Sollte eine sichere Funktion nicht mehr gewährleistet sein, so ist der Messverstärker außer Betrieb zu setzen und entsprechend zu kennzeichnen.

■ 1.2 Qualifiziertes Personal

Dieses Messsystem darf nur von qualifiziertem Personal ausschließlich entsprechend der technischen Parameter betrieben werden. Zu qualifiziertem Personal zählen die Personengruppen, die mit der Aufstellung, Montage und Inbetriebnahme des Messsystems vertraut sind und über eine für ihre Tätigkeit entsprechende Qualifikation verfügen.

■ 1.3 Bestimmungsgemäße Verwendung

Die Messverstärker der Firma Althen GmbH Mess- und Sensortechnik dienen je nach Ausführung in Verbindung mit einem oder mehreren DMS-Messwertaufnehmern zur Auswertung und Überwachung von physikalischen Messgrößen. Jeder darüberhinausgehende Gebrauch gilt als nicht bestimmungsgemäß.

■ 2 Hinweise zur Verwendung des Messverstärkers

Hinweis: Die Parametrierung, nähere Informationen zur Skalierung sowie zum kundenspezifischen Analogausgang finden sie auf dem Zusatzblatt "Zuordnung/ Gerätekonfiguration".

Da es sich bei dem Messverstärker um ein hochempfindliches messtechnisches Produkt handelt, darf dieser nur für den vorgesehenen Verwendungszweck sowie bei den beschriebenen Betriebsbedingungen eingesetzt werden. Es sind entsprechende EMV-Installationsanweisungen festzulegen

Die Erdung des Anschlusskabels am Kabelende zur nachfolgenden Auswerteeinheit sollte über einen geeigneten Kondensator (10 nF/200 V) erfolgen, um eventuelle Potentialausgleichsströme über den Kabelschirm zu vermeiden.

Bei der Ausführung der Erdung ist auf eine HF-mäßige Ausführung der Erdung zu achten (möglichst kurz, mit großem Leitungsquerschnitt). Eventuelle leitungsgebundene Störungen sollten möglichst nahe am Kabelende (Auswerteeinheit) durch geeignete Maßnahmen abgeblockt werden.

Um die Störempfindlichkeit des Messverstärkers nicht zu erhöhen, sind die DMS-Messwertaufnehmer-Anschlusskabel kurz zu halten. Für die Verdrahtung dürfen ausschließlich geschirmte Anschlusskabel, die möglichst paarweise gedrillt sind, verwendet werden. Es ist darauf zu achten, dass die Kabelschirme vollflächig mit sauberem Erdpotential verbunden sind (Erdungsschellen). Bei auftretenden Erd- oder Brummspannungen sollten alle Schirme möglichst an einem zentralen Punkt zusammengefasst und als Sternerdung ausgeführt werden. Die Anschlusskabel dürfen nicht in unmittelbarer Nähe, parallel zu Störungen emittierenden Versorgungsleitungen, Steuerleitungen oder anderen Geräten montiert werden.

Falls erforderlich, sind Maßnahmen zur Vermeidung von Eingriffen/Veränderungen durch Unbefugte vorzunehmen. Die Funktion sowie die Kalibrierung sind vom Anwender regelmäßig zu prüfen. Bei der Inbetriebnahme sind erforderliche Prüfintervalle festzulegen.

Hinweis: Weder konstruktive noch sicherheitsrelevante Umbauten und Veränderungen am DMS-Messverstärker dürfen ohne ausdrückliche Zustimmung der Firma Althen GmbH Mess- und Sensortechnik erfolgen. Jede Veränderung schließt eine eventuelle Garantie sowie eine Haftung der Firma Althen GmbH Mess- und Sensortechnik für daraus resultierende Schäden aus.

■ 2.1 Hinweise zur Verwendung von DMS-Aufnehmern

Hinweis: DMS-Messwertaufnehmer mit kleinem Messbereich sind sehr empfindlich gegen unsachgemäße Handhabung. DMS-Kraftaufnehmer können durch einfaches Anfassen, DMS-Druckaufnehmer können durch Berühren der Membrane beschädigt werden.

Eine Belastung des DMS-Messwertaufnehmers über den Nennmessbereich hinaus bewirkt ein erhöhtes Messsignal im unbelasteten Zustand und kann zur Beschädigung des Aufnehmers führen! Dies gilt auch für sehr kurzzeitige Kraft- bzw. Druckimpulse, die den Nennmessbereich überschreiten.

Die Krafteinleitung muss stets mittig erfolgen, damit keine Seitenkräfte erzeugt werden können. Diese können Messergebnisse verfälschen und auch den DMS-Kraftaufnehmer zerstören. Eine zentrische Krafteinleitung kann durch abgerundete Flächen, Gelenkköpfe oder geeignete Führungen sichergestellt werden.

Anzugsmomente bei der Montage von Druck- sowie Kraftaufnehmern können zu einer Nullpunktverschiebung führen. Bei Kraftaufnehmern mit Gewindeanschluss ist darauf zu achten, dass das Gewinde nicht bis zum Anschlag genutzt werden kann, da auf dem Gewindeanschluss kein Drehmoment wirken darf.

Es ist zu beachten, dass nach einem Austausch des DMS-Messwertaufnehmers die Kalibrierung des Messverstärkers zu prüfen ist. Unter Umständen ist ein Neuabgleich erforderlich.

■ 3 Technische Beschreibung

Der beschriebene 2-Kanal-DMS-Messverstärker im Aluminium-Profilgehäuse (IP20) ermöglicht die Speisung und Signalverstärkung von zwei DMS-Messwertaufnehmern. Die Versorgungsspannung und die Analogausgänge sind galvanisch voneinander getrennt. Es können beliebige DMS-Messwertaufnehmer mit DMS-Vollbrücken größer als 300 Ohm angeschlossen werden. Die Beschaltung erfolgt in 4-Leitertechnik. Das Anliegen der Versorgungsspannung bzw. die beiden internen Versorgungsspannungen werden durch die beiden grünen Kontroll-Leuchtdioden signalisiert. Zur weiteren Auswertung stehen je nach Ausführung Norm-Analogausgangssignale zur Verfügung.

Die Speisung des DMS-Messwertaufnehmers erfolgt mit einer hochstabilen, unipolaren Gleichspannung von 5, oder 10 VDC.

Die Potentiometer „ZERO“ (Nullpunkt) auf der Geräterückseite ermöglichen die Korrektur der Nullpunktsignale der beiden Messkanäle. Die Potentiometer „GAIN“ (Endwert/Verstärkung) ermöglichen die Korrektur der Messsignalspanne/Endwertkalibrierung der beiden Messkanäle. Diese sind bei Werksauslieferung voreingestellt und sollten gegen unbeabsichtigte Veränderung geschützt werden.

Zum Erzielen der höchsten Genauigkeit und Störfestigkeit wird unbedingt empfohlen, das Messverstärkergehäuse über die Erdungsschraube mit sauberem Erdpotential zu verbinden. Der Datenlogger ist ebenfalls zu erden.

■ 4 Anschlussbelegung

Die Beschaltung des Messverstärkers erfolgt über Steckverbinder.

7-pol. Steckverbinder

<i>PIN</i>	Bezeichnung
<i>1</i>	+DMS-Speisespannung
<i>2</i>	n.b.
<i>3</i>	+DMS-Signal
<i>4</i>	-DMS-Signal
<i>5</i>	n.b.
<i>6</i>	-DMS-Speisespannung
<i>7</i>	n.b.

2mm-Steckverbinder

<i>Farbe</i>	Bezeichnung
<i>rot</i>	Analogausgang
<i>schwarz</i>	Masse Analogausgang

BNC-Buchse

<i>Farbe</i>	Bezeichnung
<i>Innen</i>	Analogausgang
<i>Außen</i>	Masse Analogausgang

Die Anschlüsse Masse Versorgungsspannung und Masse Analogausgang sind galvanisch getrennt.

■ 4.1 Versorgungsspannung

Die Versorgungsspannung (24VDC) erfolgt durch das Netzteil des Datenloggers. Zur Absicherung der Elektronik ist eine entsprechend der Versorgungsspannung interne selbstheilende „Polyswitch-Resettable“[®]- Sicherung vorhanden. Bei der Verwendung von mehr als eines GLET-Gerätes zusammen mit dem Datenlogger kann eine zusätzliche Spannungsversorgung nötig werden.

■ 4.1.1 Galvanische Trennung

Die Spannungsversorgung und der Analogausgang sind galvanisch getrennt und besitzen kein gemeinsames Bezugspotential.

■ 4.2 DMS-Speisespannung

Der beschriebene DMS-Messverstärker ermöglicht die Speisung und Signalverstärkung eines DMS-Aufnehmers. Es können beliebige DMS-Messwertaufnehmer mit DMS-Vollbrücken und einem Brückenwiderstand größer 300 Ohm angeschlossen werden. Die Speisung des DMS-Aufnehmers erfolgt mit einer hochstabilen, unipolaren Gleichspannung von 5, oder 10 Volt.

■ 4.3 Analogausgang

Folgender Analogausgang steht zur Verfügung:

0 ... +10 V bzw. ± 10 V

Die max. Belastbarkeit beträgt 1 mA.

Das Analogausgangssignal Spannung (0 ... +10 Volt, ± 10 Volt; max. Belastung 1 mA) kann an den beiden 2mm- Steckverbindern bzw. an den BNC-Buchsen abgegriffen werden.

■ 5 Inbetriebnahme

Sollte bei der Bestellung der Messkette zusätzlich ein Abgleich (K-Kraft-xxx-1, K-Druck-xxx-1 etc.) bestellt worden sein, so ist unter Umständen eine Feinkalibrierung des Messverstärkers erforderlich. (Bedingt durch die Einbaulage/Krafteinleitung/ Empfindlichkeit)

Sollten sichtbare Beschädigungen oder Fehlfunktionen vorliegen, so ist das Messsystem auszuschalten und entsprechend zu kennzeichnen.

1. DMS-Messwertaufnehmer und DMS-Messverstärker montieren.
2. DMS-Messwertaufnehmer am Messverstärker anschließen. Anschlussbelegung beachten!
3. Digitales Multimeter (DMM) am Analogausgang anschließen
4. Versorgungsspannung anschließen. Anschlussbelegung beachten!
5. Messverstärker ca. 30 min erwärmen lassen.
6. Funktion sowie Kalibrierung prüfen bzw. vornehmen.

Hinweis: Die Zuordnung DMS-Messwertaufnehmer/Messverstärker ist unbedingt zu beachten. Nach einem Austausch des DMS-Messwertaufnehmers ist die Kalibrierung der Messkette zu überprüfen. Es ist zu beachten, dass eine geringe Abhängigkeit vom Nullpunkt zur Verstärkung besteht.

■ 5.1 Nullpunktregelbereich

Der Nullpunktregelbereich des Analogausganges beträgt ca. ± 10 %.

Hinweis: Bei einer eventuellen Grundlast/Tara ist unbedingt zu beachten, dass sich der nutzbare Messbereich des DMS-Messwertaufnehmers um diesen Wert verringert. Eine Überlastung des Aufnehmers kann zur Beschädigung führen.

■ 5.2 Abgleich / Kalibrierung des Messverstärkers

Zur Überprüfung und zum Abgleich/Kalibrierung wird ein Digitales Voltmeter (DVM) mit Kalibrierfreigabe am Analogausgang Spannung angeschlossen. Das Kalibrier-Potentiometer „Cal. G“ verändert die Kalibrierung des Analogausgangs Spannung.

■ 5.2.1 Kalibrierung

1. Das gesamte Messsystem ist zu entlasten
2. Digitales Multimeter (DMM) gemäß Anschlussbelegung am Analogausgang anschließen.
3. Exakt 0,00 V am Analogausgang mit dem Potentiometer Cal. Z einstellen.
4. Der DMS-Messwertaufnehmer ist zunächst 3x zu be- und entlasten. Anschließend ist der Messwertaufnehmer mit einer empfohlenen definierten Kraft von ca.80 % des Nennmessbereichs zu belasten. Am Analogausgang Spannung ist das Analogausgangssignal der entsprechenden Prüfkraft zu prüfen. Falls die Abweichung außerhalb der gewünschten Spezifikation liegt, muss ein Abgleich / Justage durchgeführt werden. Außerdem ist die Einbaulage des Aufnehmers sowie die Kraft/Druck-Anwendung erneut zu prüfen.

■ 5.2.2 Abgleich

Die nachfolgend beschriebene Prozedur soll ein mögliches Verfahren zum Abgleich eines 1-Kanal-DMS-Messverstärkers beschreiben.

Der Aufnehmer ist zu entlasten. Unbelastet bedeutet bei:

- Kraftaufnehmern ohne Krafteinwirkung von allen Richtungen
- Druckaufnehmern ohne Druckbelastung; auf den Druckaufnehmer wirkt lediglich der Atmosphärendruck (auch in Absolut-Druck-Ausführung)

Im unbelasteten Zustand erfolgt eine Nullpunkteinstellung mit dem Nullpunkt-Potentiometer Cal. Z

Anschließend ist eine definierte Belastung vorzunehmen (Kraftaufnehmer z.B. mit geeichten Gewichten; Druckaufnehmer z.B. mit Hilfe einer Druckwaage). Der der Belastung entsprechende Analogausgangswert wird mit nun dem Potentiometer Cal. G eingestellt. Dieser Vorgang ist mehrmals zu wiederholen, bis das Ergebnis der geforderten Genauigkeit entspricht

Hinweis: Nach Abschluss des Abgleiches sind die Potentiometer zu versiegeln.

■ 5.3 Berechnung des verstärkungsbestimmenden Widerstands

Die Verstärkung des Messverstärkers G_{gesamt} beträgt:

$$G_{\text{gesamt}} = G_{\text{Differentialverstärker}} \times G_{\text{Endstufe}}$$

Die Verstärkung der Endstufe ist mit dem Potentiometer VERSTÄRKUNG / ENDWERT „V“ auf der Frontplatte einstellbar. Der Regelbereich beträgt ca.:

$$G_{\text{Endstufe}} = 9,5 \dots 10,5 \text{ Volts}$$

Für die Berechnung (bezogen auf Analogausgang Spannung 0 ... 10V) des verstärkungs-bestimmenden Widerstandes R_G des Eingangs-Differenzverstärkers gilt:

$$G_{\text{Differentialverstärker}} = \frac{1000 \text{ mV}}{\text{Exc. (V)} \times \text{Signal} \left(\frac{\text{mV}}{\text{V}}\right)}$$

$$R_G = \frac{60 \text{ kOhm}}{(G \text{ differential amplifier} - 4)}$$

Beispiel:

Empfindlichkeit Aufnehmer: 2,5000 mV/V (0,0025V/V)

DMS-Speisespannung: 10,000 V

$$R_G = \frac{60 \text{ kOhm}}{\left(\frac{10 \text{ V}}{10 \text{ V} \times 0,0025 \text{ V}} - 4\right)} = 1667 \text{ Ohm}$$

Hinweis: Es dürfen nur Präzisionswiderstände mit geringem Temperaturkoeffizienten (max. 50 ppm) verwendet werden.

Um eine Beschädigung des DMS-Messverstärkers durch elektrostatische Entladung zu vermeiden, ist vor dem Einlöten des Widerstandes ein geerdetes Maschinenteil zu berühren und die üblichen ESD-Schutzmaßnahmen zu beachten.

■ 6 Wartung

Die einwandfreie Funktion und Kalibrierung des gesamten Messsystems sind regelmäßig zu überprüfen. Diese Überprüfung ist ebenfalls nach jeder Reparatur oder Veränderung an einer oder mehreren Komponenten des gesamten Messsystems erforderlich.

■ 7 Altgeräte Entsorgung

Entsprechend europäischem und deutschem Recht ist es verboten Elektronikgeräte über den Haus- / Restmüll zu entsorgen. Stattdessen müssen diese bei den entsprechenden Stellen separat gesammelt und entsorgt werden.



Verstärker und anderes messtechnisches Gerät, welches von Althen Mess- & Sensortechnik GmbH hergestellt und verkauft wurde, dient ausschließlich dem gewerblichen Gebrauch (b2b). Diese Altgeräte dürfen nicht bei den Sammelstellen öffentlich-rechtlicher Entsorgungsträger abgegeben werden, sondern müssen nach Nutzungsbeendigung zur Entsorgung an uns zurückgegeben werden bzw. sind ordnungsgemäß vom Nutzer zu entsorgen.

Diese Maßnahme dient zum Schutz der Umwelt. In elektronischen Geräten sind Stoffe enthalten, die auf Hausmüll-Deponien oder bei der Müllverbrennung für den normalen, unsortierten Siedlungsmüll zu Umweltbelastungen führen.

■ Anhang

■ Datenblatt

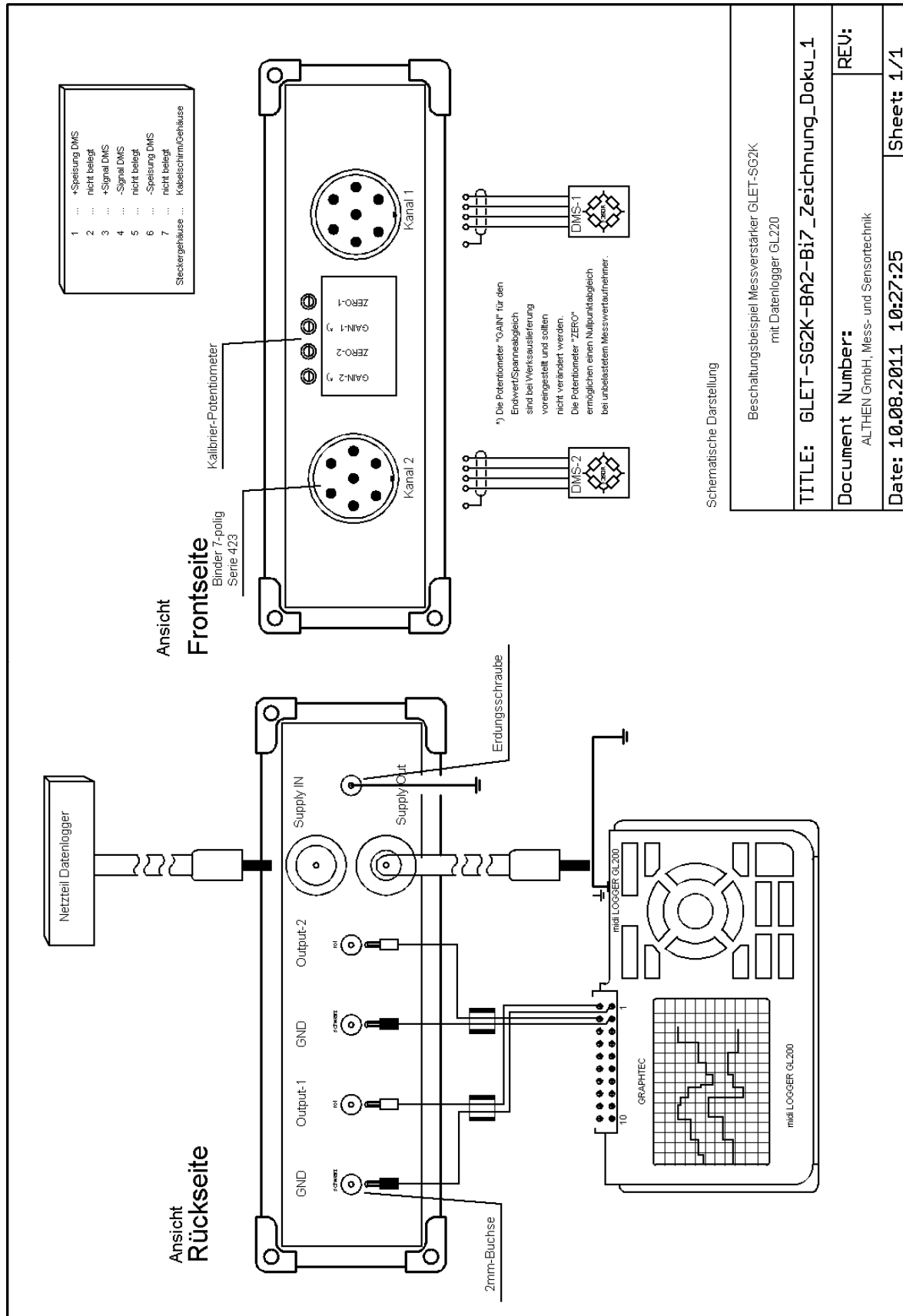
Anzahl der Messkanäle:	2 (DMS-Vollbrücke >300 Ω)	
Versorgungsspannung:	24 VDC über Stecker-Netzteil vom Datenlogger	
Isolationsspannungsfestigkeit zwischen Eingang und Ausgang:	200 V	(Höhere Isolationsspannungsfestigkeit auf Anfrage möglich)
Leistungsaufnahme:	max. 2 W	
DMS-Speisespannung:	5 / 10 VDC	
Analogausgang / Belastbarkeit:	0 ... 10 V / ±10 V	max. 1 mA (kurzzeitig kurzschlussfest)
Grenzfrequenz (-3 dB):	1 kHz	
Eingangswiderstand:	>3 MΩ	
Max. Eingangsempfindlichkeit:	Version...-1: 1 mV/V Version...-2: 2 mV/V Version...-3: 3 mV/V	
Linearitätsabweichung:	±0,05 % v.E.	
Elektrischer Anschluss:	Steckverbinder	
Gehäuse:	Aluminium-Profilgehäuse (IP20)	
Abmessungen (B x H x T):	45 x 115 x 90 mm	
Gewicht:	380 g	
Lagertemperaturbereich:	-20 °C ... +60 °C	
Betriebstemperaturbereich:	0 °C ... +50 °C	

■ Bestellbezeichnung

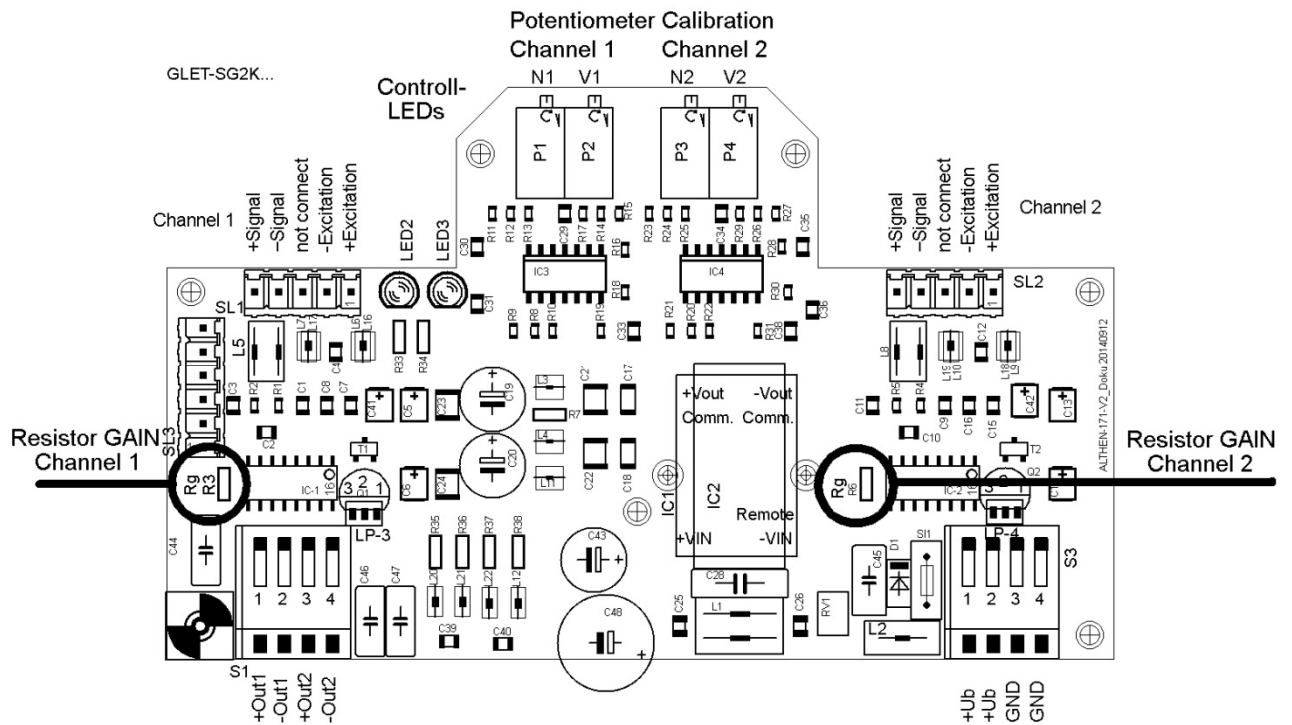
GLET-SG2K	2 Kanal DMS-Verstärker
GLET-SG1K	1 Kanal DMS-Verstärker
...-BA7-...	2 mm Stecker Ausgang
...-BNC-...	BNC Stecker Ausgang
...-Bi7-...	Binder 7 pol. Buchse für Sensor
...-1-...	Eingangsempfindlichkeit 1 mV/V
...-2-...	Eingangsempfindlichkeit 2 mV/V
...-3-...	Eingangsempfindlichkeit 3 mV/V
Keine Angabe	0,5 mV/V bis 20 mV/V @ 10 V exc. 0,5 mV/V bis 40 mV/V @ 5 V exc.

Hinweis: Bei gleichzeitiger Bestellung von einem Servicepaket bzw. einer Anpassung (A-x-2K) entfällt die Bezeichnung der Standard-Eingangsempfindlichkeit (...-1, ...-2, ...-3)

■ Übersicht Beschaltung



■ Bauteillageplan



Änderungen vorbehalten.

Alle Angaben beschreiben unsere Produkte in allgemeiner Form.