



EINSATZGEBIETE

- Meteorologische Luftdruckmessung
- Medizintechnik
- Höhenmessung
- Labortechnik
- Prüfanlagen

Mit Druckmessumformern der Typenreihe APS lassen sich Absolutdrücke nichtaggressiver Gase messen. Die Druckmessung erfolgt über das bewährte und robuste induktive Messverfahren. Dieses Messprinzip ermöglicht auch in niedrigsten Druckbereichen hochpräzise Messungen und bietet nebenbei eine sehr gute Langzeitstabilität. Die integrierte Elektronik liefert als Ausgang ein druckproportionales Analogsignal. Dies gewährleistet auch bei größeren Strecken eine störsichere Übertragung. Für stark schwankende Drücke ist eine Dämpfung vorgesehen. Der APS gewährleistet durch seine solide Mechanik und die gezielte Temperaturkompensation jedes Sensors hervorragende und reproduzierbare Messungen, selbst unter rauen Umgebungsbedingungen.

Durch die Vielzahl an optionalen Features und Optionen passt sich der APS an unterschiedlichste Anforderungen an und eignet sich somit ausgezeichnet für anspruchsvolle Absolutdruck-Messaufgaben.

APPLICATIONS

- Meteorological air pressure measurement
- Medical technology
- Height measurement
- Laboratory technology
- Test facilities

The APS pressure transmitter can be used to measure a variety of absolute pressures of non-aggressive gasses. The application utilizes the proven and reliable inductive measurement system. It provides precise measurement of extremely low pressures and offers an excellent long term stability. The sensor provides a pressure-proportional output signal, which ensures interference-free transmission over long distances.

For strongly fluctuating pressures it is possible to set an individual response time. Its solid mechanics and temperature compensation of each sensor make the DPS the perfect choice when highly accurate and reliable measurement under harsh conditions is needed. A wide variety of optional features allow the DPS to be customized for the most diverse applications of absolute pressure measurement.



■ TECHNISCHE DATEN | TECHNICAL DATA

Allgemein General	
Messprinzip Measurement principle	Induktives Messverfahren Inductive Measurement System
Messmedium Measured medium	Nichtaggressive Gase Non-aggressive gasses
Medienberührte Stoffe Medium-affected substances	Ni, Al, CuBe, PU

Messdaten Measurement data	
Messbereich Measurement range	Wählbar zwischen: Selectable between: 900 – 1100 / 800 – 1200 hPa Andere Messbereiche auf Anfrage. Further measurement ranges on request.
Gesamtgenauigkeit Overall accuracy	Standard Standard 1 % v. EW* FS* Optionen 0,5% v. EW für Messbereiche $\Delta P \geq 100$ hPa 0,2% v. EW für Messbereiche $\Delta P \geq 200$ hPa Options 0,5% of full scale for pressure ranges $\Delta P \geq 100$ hPa 0,2% of full scale for pressure ranges $\Delta P \geq 200$ hPa
Langzeitstabilität Long-term stability	$\leq 0,5$ % v. EW pro Jahr FS/year

Messdaten Measurement data	
Temperaturdrift Temperature drift	$\leq 0,03$ % v. EW pro K FS/K
Überlastgrenzen Overload limits	0,6 – 2 bar abs.
Sensorvolumen Sensor capacity	ca. 3 ml

* Die Genauigkeit beschreibt die maximal zulässige Messabweichung des Sensorausgangssignals von einem angelegten Druckwert. Sie beinhaltet Messabweichungen, die durch Linearitätsfehler, Hysteresefehler und Wiederholfehler verursacht werden. Druckmessumformer der FSM AG werden einem Nullpunkt- und einem Amplituden-Abgleich unterzogen, sodass diese Fehlerquellen bereits kompensiert sind. Die angegebene Genauigkeit beinhaltet somit den größtmöglichen Fehler bei Raumtemperatur.

* The accuracy describes the maximum permissible measurement deviation of the sensor output signal from an applied pressure value. The accuracy includes measurement errors due to linearity errors, hysteresis errors and repeatability error. Pressure transducers from FSM are being subjected to a zero point calibration and an amplitude adjustment. Both errors are thereby compensated. The specified accuracy therefore includes the maximum error at room temperature.



■ TECHNISCHE DATEN | TECHNICAL DATA

Elektrische Daten Electrical data	
Versorgungsspannung Power supply	Standard Standard 19 - 35 VDC Versorgungseinfluss Supply influence <0,05 % Optionen Options 230 VAC (± 10 %, 50 - 60 Hz) 115 VAC (± 10 %, 50 - 60 Hz) 24 VAC (± 10 %, 50 - 60 Hz) Versorgungseinfluss Supply influence < 0,05 % Option Option Störschutz- und Filterelemente für „verseuchte Netze“ Interference filter for disturbances in power grids
Ausgangssignal Output signal	Wählbar zwischen Selectable between 0 - 20 mA (Bürde ≤ 500 Ω Load resistor ≤ 500 Ω) 4 - 20 mA (Bürde ≤ 500 Ω Load resistor ≤ 500 Ω) 4 - 20 mA Zweileiter Two-wire +/- 10 V (Bürde ≥ 2 kΩ Load resistor ≥ 2 kΩ) +/- 5 V (Bürde ≥ 2 kΩ Load resistor ≥ 2 kΩ)
Leistungsaufnahme Power consumption	typ. 10 mA (ohne Last without electrical load)
Schutzklasse Protection class	II
Verpolschutz Reverse polarity protection	Ja Yes
Zeitkonstante Time constant	120 ms
Umgebungsbedingungen Ambient conditions	
Betriebsbedingungen Operating conditions	Standard Standard Temperatur Temperature 10 °C - 50 °C Luftfeuchte Humidity < 80 % rF (nicht kondensierend non-condensing)
Lagerbedingungen Storage conditions	Temperatur Temperature -10 °C - 70 °C Luftfeuchte Humidity < 80 % rF (nicht kondensierend non-condensing)
Gehäuse Housing	
Gehäusematerial Housing material	ABS
Abmessungen Dimensions	siehe Maßzeichnungen see dimension drawing
Kabelverschraubungen Cable glands	M 12 x 1,5 mm
Gewicht Weight	max. 400 g
Display Display	Option: LC-Anzeige, 3,5-stellig LC Display, 3.5-digits
Schutzart Protection type	IP54
Druckanschluss Pressure connection	Ø 6,6 x 11 mm (für flexible Schläuche Ø 6 mm for flexible tubes Ø 6 mm)



Weitere Optionen | Further options

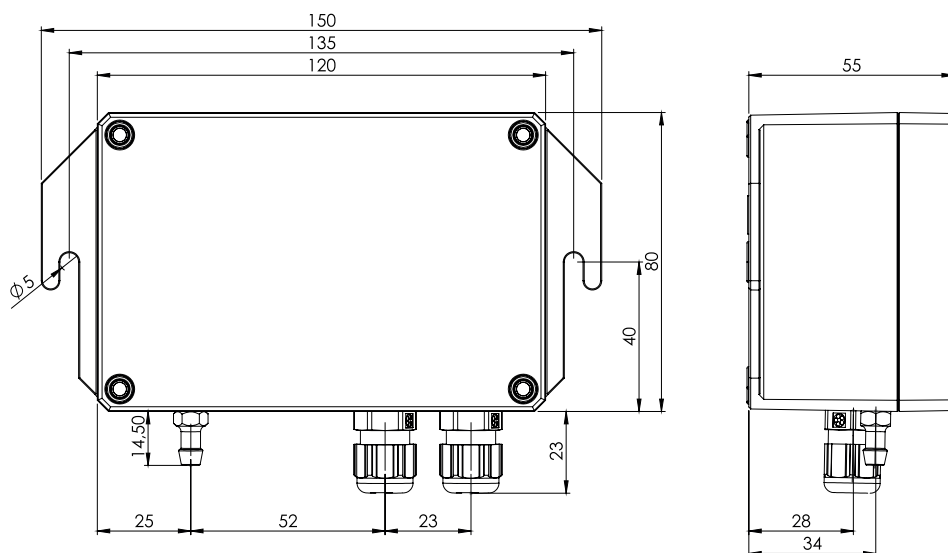
Grenzkontakte | Limit contact

1 oder 2 Grenzkontakte, Stromaufnahme ca. 35 / 45 mA
Relaisausgang Wechsler: 6 A / 230 VAC

1 or 2 limit contacts (current consumption approx. 35/
45 mA) relay output changer: 6 A/ 230 VAC

Maßzeichnung | Dimensions

Standard Gehäuse 120 x 80 x 55 mm | Standard housing 120 x 80 x 55 mm



Zeichnungen anderer Gehäuse auf Anfrage erhältlich |

Drawings of other Housing are available on request

Gerätevariante Drucksensor Housing options Pressure sensor	Gehäuse (L x B x H) in mm Housing (L x W x H) in mm		
	120 x 80 x 55	120 x 80 x 70	120 x 80 x 85
Standard Standard	x		
mit Grenzkontakten with limit contacts			x
mit LC- Anzeige with LC display		x	
mit Grenzkontakten, LC- Anzeige with limit contacts, LC display			x



AUSZUG AUS DER EG-KONFORMITÄTSERKLÄRUNG

Wir erklären in alleiniger Verantwortung, dass das Produkt DPS mit den Anforderungen der folgenden Richtlinien und harmonisierten Normen übereinstimmt und damit den Bestimmungen entspricht:

2014/35/EU	Niederspannungsrichtlinie
2014/30/EU	EMV-Richtlinie
2011/65/EU	RoHS-Richtlinie
EN 61326-1:2013	Elektrische Mess-, Steuer-, Regel- und Laborgeräte - EMV-Anforderungen - Teil 1: Allgemeine Anforderungen
EN 61000-3-2:2014	Elektromagnetische Verträglichkeit (EMV) - Teil 3-2: Grenzwerte - Grenzwerte für Oberschwingungsströme (Geräte-Eingangsstrom ≤ 16 A je Leiter)
EN 61000-3-3:2013	Elektromagnetische Verträglichkeit (EMV) - Teil 3-3: Grenzwerte - Begrenzung von Spannungsänderungen, Spannungsschwankungen und Flicker in öffentlichen Niederspannungs-Versorgungssystemen für Geräte mit einem Bemessungsstrom ≤ 16 A je Leiter, die keiner Sonderanschlussbedingung unterliegen
EN 50581:2012	Technische Dokumentation zur Beurteilung von Elektro- und Elektronikgeräten hinsichtlich der Beschränkung gefährlicher Stoffe

Das CE-Kennzeichen befindet sich auf dem Typenschild des Geräts.

Extract from the EC Declaration of Conformity

We hereby declare under our sole responsibility that the DPS product complies with the requirements of the following Directives and harmonised standards and is therefore in line with the provisions:

2014/35/EU	Low-voltage Directive
2014/30/EU	EMC Directive
2011/65/EU	RoHS Directive
EN 61326-1:2013	Electrical equipment for measurement, control and laboratory use – EMC requirements – Part 1: General requirements
EN 61000-3-2:2014	Electromagnetic compatibility (EMC) – Part 3-2: Limits for harmonic current emissions (equipment input current ≤ 16 A per phase)
EN 61000-3-3:2013	Electromagnetic compatibility (EMC) – Part 3-3: Limits - Limitation of voltage changes, voltage fluctuations and flicker in public low-voltage supply systems, for equipment with rated current ≤ 16 A per phase and not subject to conditional connection
EN 50581:2012	Technical documentation for the assessment of electrical and electronic products with respect to the restriction of hazardous substances

The device is labeled by the CE mark.