

# Betriebsanleitung für Industrie-Digitalanzeige PAX S

Version: 2.30



*Alle Angaben ohne Gewähr. Änderungen der technischen Spezifikationen behalten wir uns ohne Ankündigung vor.*

**Althen – Ihr kompetenter Partner für Messtechnik und Sensorik**

Althen steht für individuelle Lösungen in der Messtechnik und Sensorik. Zusätzlich bieten wir Dienstleistungen wie Kalibrierung, Design & Engineering, Schulung sowie die Vermietung von Messgeräten.



## Inhalt

1 Vorwort	2	Anhang	17
2 Sicherheitshinweise	2	I Ausgangskarten	17
2.1 Allgemeine Hinweise	2	I.I Einbau der Ausgangskarten	17
2.2 Bestimmungsgemäße Verwendung	2	I.II Grenzwertkarte PAXCDS	17
2.3 Qualifiziertes Personal	2	I.III Analogausgangskarte PAXCDL	18
2.4 Restgefahren	2	I.IV Schnittstellenkarte PAXCDC	19
2.5 Konformitätserklärung	2		
3 Beschreibung	2	II Der Etikettenbogen	22
4 Einbau der Ausgangskarten	3	III Programmierbeispiel der Summenfunktion	23
5 Einbau des Einheitslabels	3	IV Programmierung - Kurzübersicht	25
6 Montage	3	V Bestellhinweise	27
7 Elektrische Installation	4		
7.1 Jumperstellungen	4		
7.2 Anschlüsse	4		
7.3 Installationshinweise	5		
8 Programmierung	6		
8.1 Programmabschnitt 1 -Eingangparameter-	7		
8.2 Programmabschnitt 2 -Benutzereingänge & Funktionstasten-	9		
8.3 Programmabschnitt 3 -Zugriffsrechte-	10		
8.4 Programmabschnitt 4 -Allgemeine Einstellungen-	11		
8.5 Programmabschnitt 5 -Summenzähler-	11		
8.6 Programmabschnitt 6 -Grenzwertparameter-	12		
8.7 Programmabschnitt 7 -Serielle Schnittstelle-	14		
8.8 Programmabschnitt 8 -Analogausgang-	14		
8.9 Programmabschnitt 9 -Service Funktionen-	15		
9 Fehlermeldungen	15		
10 Wartung und Pflege	15		
11 Spezifikationen	15		

# 1 Vorwort

Verehrter Kunde!

Wir bedanken uns für Ihre Entscheidung ein Produkt unseres Hauses einzusetzen und gratulieren Ihnen zu diesem Entschluss.

Die Geräte der Digitalanzeigenserie PAX können vor Ort für zahlreiche unterschiedliche Anwendungen programmiert werden.

Um die Funktionsvielfalt dieses Gerätes für Sie optimal zu nutzen, bitten wir Sie folgendes zu beachten:

**Jede Person, die mit der Inbetriebnahme oder Bedienung dieses Gerätes beauftragt ist, muss die Betriebsanleitung und insbesondere die Sicherheitshinweise gelesen und verstanden haben!**

## 2 Sicherheitshinweise




### 2.1 Allgemeine Hinweise

Zur Gewährleistung eines sicheren Betriebes darf das Gerät nur nach den Angaben in der Betriebsanleitung betrieben werden. Bei der Verwendung sind zusätzlich die für den jeweiligen Anwendungsfall erforderlichen Rechts- und Sicherheitsvorschriften zu beachten. Sinngemäß gilt dies auch bei Verwendung von Zubehör.

### 2.2 Bestimmungsgemäße Verwendung

Die Geräte der Digitalanzeigenserie PAX dienen zur Anzeige und Überwachung von Prozessgrößen. Jeder darüber hinausgehende Gebrauch gilt als nicht bestimmungsgemäß.

 Ein Gerät der Digitalanzeigenserie PAX darf nicht als alleiniges Mittel zur Abwendung gefährlicher Zustände an Maschinen und Anlagen eingesetzt werden. Maschinen und Anlagen müssen so konstruiert werden, dass fehlerhafte Zustände nicht zu einer für das Bedienpersonal gefährlichen Situation führen können (z. B. durch unabhängige Grenzwertschalter, mechanische Verriegelungen, etc.).

### 2.3 Qualifiziertes Personal

Geräte der Digitalanzeigenserie PAX dürfen nur von qualifiziertem Personal, ausschließlich entsprechend der technischen Daten verwendet werden.

Qualifiziertes Personal sind Personen, die mit der Aufstellung, Montage, Inbetriebnahme und Betrieb dieses Gerätes vertraut sind und die über eine ihrer Tätigkeit entsprechenden Qualifikation verfügen.

### 2.4 Restgefahren

Die Geräte der Digitalanzeigenserie PAX entsprechen dem Stand der Technik und sind betriebssicher. Von den Geräten können Restgefahren ausgehen, wenn sie von ungeschultem Personal unsachgemäß eingesetzt und bedient werden.

In dieser Anleitung wird auf Restgefahren mit dem folgenden Symbol hingewiesen:



Dieses Symbol weist darauf hin, dass bei Nichtbeachtung der Sicherheitshinweise Gefahren für Menschen bis zur schweren Körperverletzung oder Tod und/oder die Möglichkeit von Sachschäden besteht.

### 2.5 CE-Konformität

Die Konformitätserklärung liegt bei uns aus. Sie können diese gerne beziehen. Rufen Sie einfach an.

## 3 Beschreibung

Der PAX S ist eine programmierbare Digitalanzeige, die für den direkten Anschluss von Dehnungsmessstreifen konzipiert ist. Er verfügt über 2 Eingangsbereiche: +/-24 mVDC oder +/-240 mVDC, sowie eine wählbare Brückenspeisespannung von 5 VDC oder 10 VDC.

Das Eingangssignal kann skaliert und somit in der gewünschten Einheit dargestellt werden. Zusätzliche Anzeigen wie Minimalwert-/Maximalwertanzeige und Summe sind ebenfalls möglich.

Steckbare Ausgangskarten lassen auch eine nachträgliche Aufrüstung jedes Gerätes der Digitalanzeigenserie PAX zu. Jedes PAX-Gerät kann mit einer Alarmausgangskarte (Relais oder Transistoren), einer Schnittstellenkarte (RS232, RS485, Device-Net, ModBus oder PROFIBUS-DP) und einer Analogausgangskarte (0/4 bis 20 mA und 0 bis 10 V) bestückt werden.

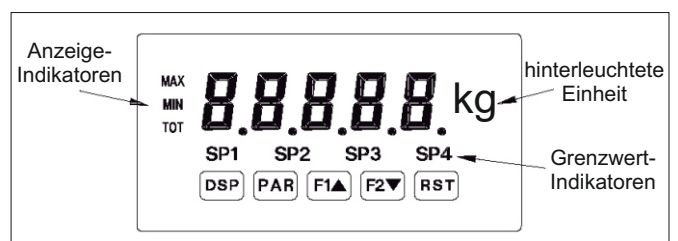


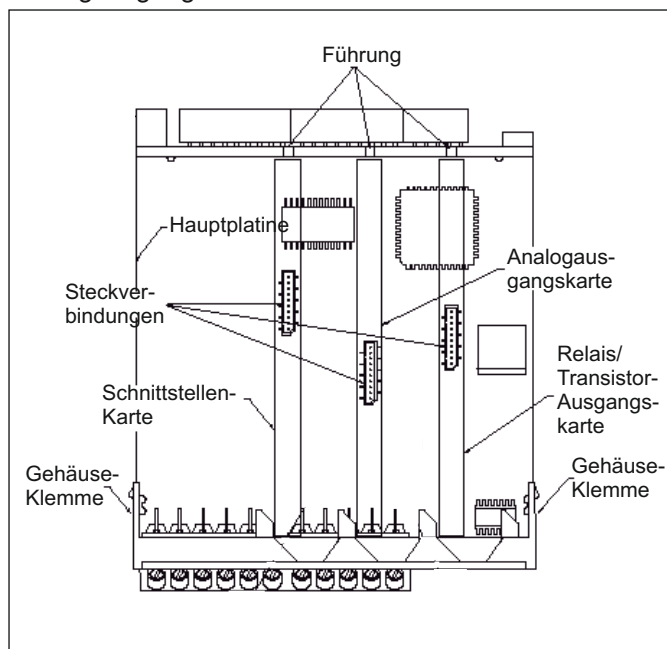
Bild 3.1: Frontansicht

## 4 Einbau der Ausgangskarten

Die Geräte der PAX-Serie können mit bis zu drei Ausgangskarten bestückt werden. Dies sind:

- eine Alarmausgangskarte
- eine Analogausgangskarte
- eine Schnittstellenkarte

Maximal kann das Gerät mit einer Schnittstellenkarte, einer Relais- oder Transistorausgangskarte und einer Analogausgangskarte bestückt werden.



**Bild 4.1:** Ausgangskarten



Achten Sie darauf, dass beim Abziehen des Gehäuses keine Spannung am Gerät anliegt!

Die Ausgangskarten haben feste Einbaupositionen. Die Steckverbinder der Karten sind so konstruiert, dass jede Karte nur auf eine bestimmte Position passt. Die Einbauposition der Karten ist aus Bild 4.1 ersichtlich.

Gehen Sie beim Einbau einer Ausgangskarte wie folgt vor:

1. Drücken Sie die Gehäuseklemmen zusammen und ziehen Sie das Gehäuse von der Hauptplatine.
2. Stecken Sie die Ausgangskarte auf den entsprechenden Steckplatz (siehe Bild 4.1).
3. Schieben Sie das Gehäuse wieder auf die Hauptplatine, bis die Gehäuseklemmen einrasten.



Berühren Sie die Platinen nur an den Kanten, da die Bauteile durch statische Aufladung zerstört werden können!

## 5 Einbau des Einheitenlabels

Jedes Gerät der Digitalanzeigenserie PAX kann mit einer hinterleuchteten Einheit versehen werden. Dabei kann eine Einheit von dem Etikettenbogen (siehe Zubehör) oder eine selbst angefertigte Einheit verwendet werden (siehe Anhang II).

Gehen Sie wie folgt vor:

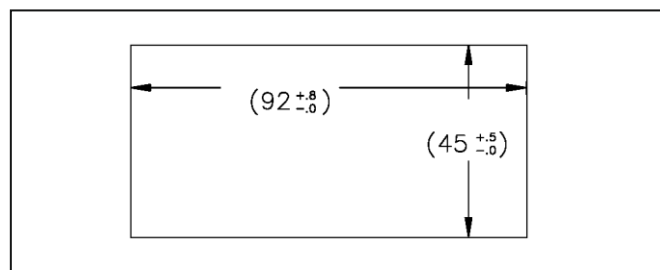
1. Stecken Sie die gewünschte Einheit auf die beiliegende Halterung.
2. Drücken Sie die Gehäuseklemmen zusammen und ziehen Sie das Gehäuse von der Hauptplatine.
3. Stecken Sie die Einheitenhalterung zusammen mit der Einheit auf den entsprechenden Steckplatz (bei Sicht auf das Display: rechts daneben).
3. Schieben Sie das Gehäuse wieder auf die Hauptplatine, bis die Gehäuseklemmen einrasten.



Die Hinterleuchtung der Einheit wird in Programmabschnitt 4 aktiviert (siehe 8 Programmierung)!

## 6 Montage

Die Geräte der Digitalanzeigenserie PAX sind für den Schalttafeleinbau konzipiert. Bei sachgerechtem Einbau wird ein Staub- und Strahlwasserschutz nach IP65 erreicht (von vorne). Für die Schalttafel wird eine Mindestdicke von 3 mm empfohlen.



**Bild 6.1:** Schalttafelmaße



Bevor das Gerät eingebaut wird, müssen alle gewünschten Steckkarten und das Einheitenlabel eingebaut werden!



## Montageanleitung

1. Schalttafelausschnitt nach angegebenen Maßen anfertigen, entgraten und fettfrei reinigen.
2. Befestigungsrahmen und Kartonmuffe nach hinten wegziehen.
3. Dichtung von hinten bis zum Frontrahmen über das Gerät schieben.
4. Gerät von der Frontseite durch den Ausschnitt schieben, bis die Dichtung die Schalttafel berührt.
5. Gerät von vorne gegen die Schalttafel drücken und gleichzeitig den Befestigungsrahmen von hinten über das Gerät schieben, bis er einrastet und sich nicht mehr weiterschieben läßt.
6. Abwechselnd beide Schrauben langsam anziehen, bis das Gerät fest im Ausschnitt sitzt (max. Drehmoment ca. 79 N/cm).

Das Gerät ist nun fertig montiert.

# 7 Elektrische Installation

## 7.1 Jumper Einstellungen

Vor Inbetriebnahme des Gerätes müssen die Jumper Einstellungen auf der Hauptplatine des PAX überprüft und gegebenenfalls geändert werden.

Folgende Punkte müssen über Jumper eingestellt werden:

- Eingangsbereich (Werkseinstellung +/-24 mV)
- Brückenspeisespannung (Werkseinstellung 10 VDC)
- Logik der Benutzereingänge (Werkseinstellung NPN) (Bild 7.1)

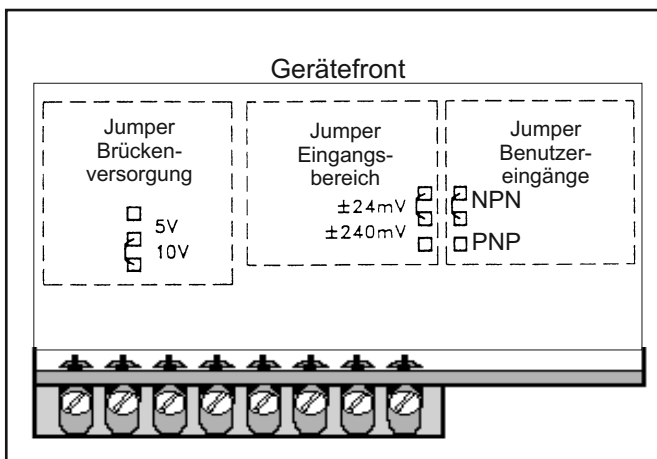


Bild 7.1: Jumper Einstellungen



Der eingestellte Eingangsbereich muss auch in Programmabschnitt 1 definiert werden.

## 7.2 Anschlüsse

Die Anschlüsse befinden sich auf der Rückseite des Gerätes. Nachfolgend sind nur die Anschlüsse des Grundgerätes aufgeführt. Die Anschlussbelegung der Steckkarten entnehmen Sie dem Anhang.

### Grundgerät

Anschluß	Beschreibung
1	Spannungsversorgung
AC +	PAXS000 0/B : 85 - 250 VAC
+	PAXS001 0/B: 11 - 36 VDC bzw. 24 VAC
2	Spannungsversorgung
AC -	PAXS000 0/B : 85 - 250 VAC
-	PAXS001 0/B: 11 - 36 VDC bzw. 24 VAC
3 +SIG	Signaleingang +
4 -SIG	Signaleingang -
5 COMM	Brückenversorgung: Masse
6 +EXCITATION	Brückenversorgung: 5 VDC/10 VDC
7 USER COMM	Masse Benutzereingang
8 USER 1	Benutzereingang 1
9 USER 2	Benutzereingang 2
10 USER 3	Benutzereingang 3
11	Nicht belegt

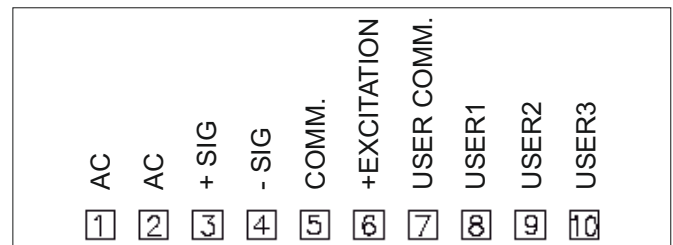


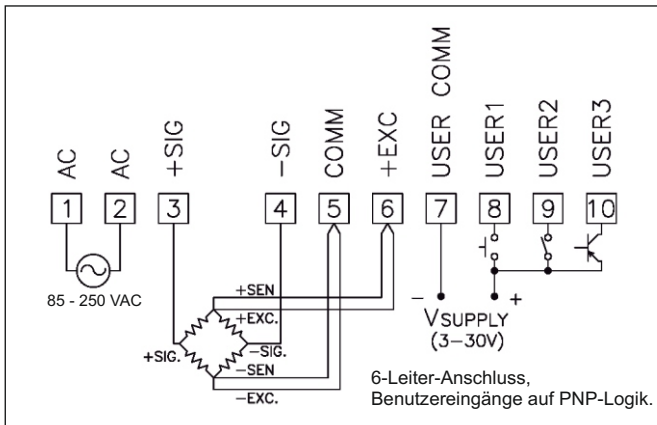
Bild 7.2: Anschlüsse



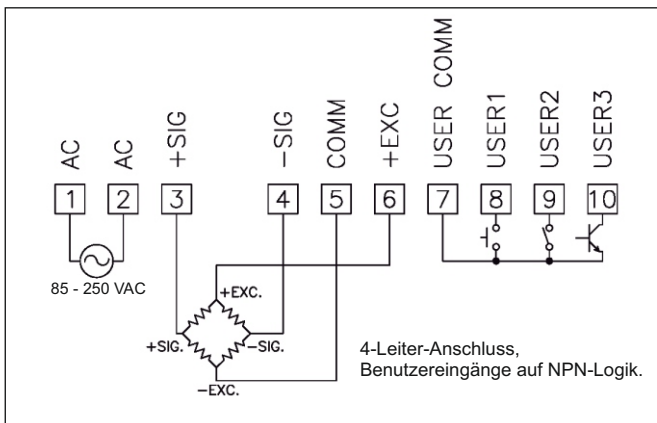
Die Masseanschlüsse des Signaleingangs (5) und der Benutzereingänge (7) sind nicht galvanisch getrennt!



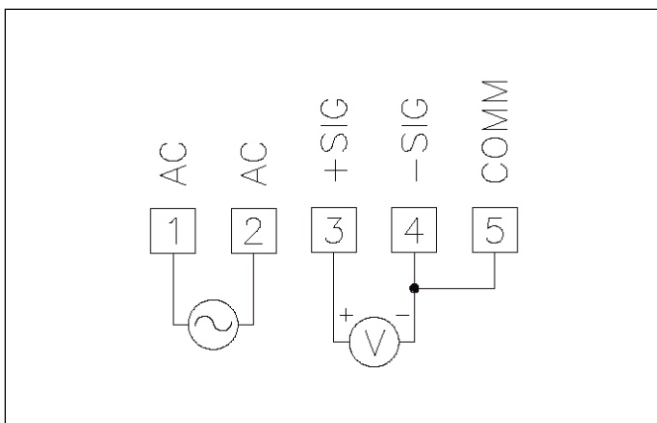
Die Gesamtimpedanz der Messbrücken darf 80 W nicht unterschreiten !



**Bild 7.3:** 6-Leiter-Anschluss



**Bild 7.4:** 4-Leiteranschluss



**Bild 7.5:** 2-Draht-Signalquelle

## 7.3 Installationshinweise

Obwohl das Gerät einen hohen Schutz gegenüber elektromagnetischen Störungen aufweist, muss die Installation und Kabelverlegung ordnungsgemäß durchgeführt werden, damit in allen Fällen eine elektromagnetische Störsicherheit gewährleistet ist.

Beachten Sie die folgenden Installationshinweise. Sie garantieren einen hohen Schutz gegenüber elektromagnetischen Störungen.

1. Das Gerät sollte in einem geerdeten Metallgehäuse (Schaltschrank) eingebaut sein.

2. Verwenden Sie für die Signal- und Steuerleitungen abgeschirmtes Kabel. Der Anschlussdraht der Abschirmung sollte so kurz wie möglich sein. Der Anschlusspunkt der Abschirmung hängt von den jeweils vorliegenden Anschlussbedingungen ab:

- Verbinden Sie die Abschirmung nur mit der Schalttafel, wenn diese auch geerdet ist.
- Verbinden Sie beide Enden der Abschirmung mit Erde, falls die Frequenz der elektrischen Störgeräusche oberhalb von 1 MHz liegt.
- Verbinden Sie die Abschirmung nur auf der PAX-Seite mit Masse und isolieren Sie die andere Seite.

3. Verlegen Sie Signal- und Steuerleitungen niemals zusammen mit Netzleitungen, Motorzuleitungen, Zuleitungen von Zylinderspulen, Gleichrichtern, etc. Die Leitungen sollten in leitfähigen, geerdeten Kabelkanälen verlegt werden. Dies gilt besonders bei langen Leitungstrecken, oder wenn die Leitungen starken Radiowellen durch Rundfunksender ausgesetzt sind.

4. Verlegen Sie Signalleitungen innerhalb von Schaltschränken so weit entfernt wie möglich von Schützen, Steuerrelais, Transformatoren und anderen Störquellen.

5. Bei sehr starken elektromagnetischen Störungen sollte eine externe Filterung vorgenommen werden. Dies kann durch die Installation von Ferritperlen erreicht werden. Die Perlen sollten für Signal- und Steuerleitungen verwendet, und so nahe wie möglich am Gerät installiert werden. Um eine hohe Störsicherheit zu erreichen, legen Sie mehrere Schleifen durch eine Perle, oder benutzen Sie mehrere Perlen für ein Kabel. Um Störimpulse auf der Spannungsversorgungsleitung zu unterdrücken, sollten Netzfilter installiert werden. Installieren Sie diese nahe der Eintrittsstelle der Spannungsversorgungsleitung in den Schaltschrank. Folgende Teile werden zur Unterdrückung elektromagnetischer Störungen empfohlen:

Ferritperlen für Signal- und Steuerleitungen:

Fair-Rite # 04431677251

(RLC #FCOR0000)

TDK # ZCAT3035-1330A

Steward # 28B2029-0A0

Netzfilter für Spannungsversorgung:

Schaffner # FN610-1/07

(RLC #LFIL0000)

Schaffner # FN670-1.8/07

Corcom # 1VR3

(Beachten Sie bei der Benutzung von Netzfiltern die jeweiligen Herstellerangaben.)

- Lange Leitungen sind anfälliger für elektromagnetische Störungen als kurze. Halten Sie deshalb die Leitungen so kurz wie möglich.
- Vermeiden Sie das Schalten von induktiven Lasten, bzw. sorgen Sie für eine ausreichende Entstörung.

## 8 Programmierung

Die Geräte der Digitalzeigerserie PAX können entweder über die Fronttasten oder mit Hilfe eines Projektierungstools am PC programmiert werden. Das Programm-Menü ist in verschiedene Abschnitte unterteilt (siehe Bild 8.1).



Da sich einige Programmpunkte auf das skalierte Eingangssignal beziehen, sollte immer zuerst die Skalierung vorgenommen werden.

### Hinweise zur Programmierung am Gerät:

1. Die Programmierung wird mit der PAR-Taste aktiviert.
2. Die einzelnen Programmabschnitte werden mit der F1 und der F2-Taste angewählt und anschließend mit PAR bestätigt.
3. Mit F1 und F2 werden die Einstellungen in den jeweiligen Menüpunkten vorgenommen und mit der PAR-Taste übernommen.
4. Mit der DSP-Taste werden alle Eingaben gespeichert und die Programmierung wird beendet.



Programmierabschnitte 6, 7 und 8 sind nur bei eingesteckten Zusatzplatinen aufrufbar!

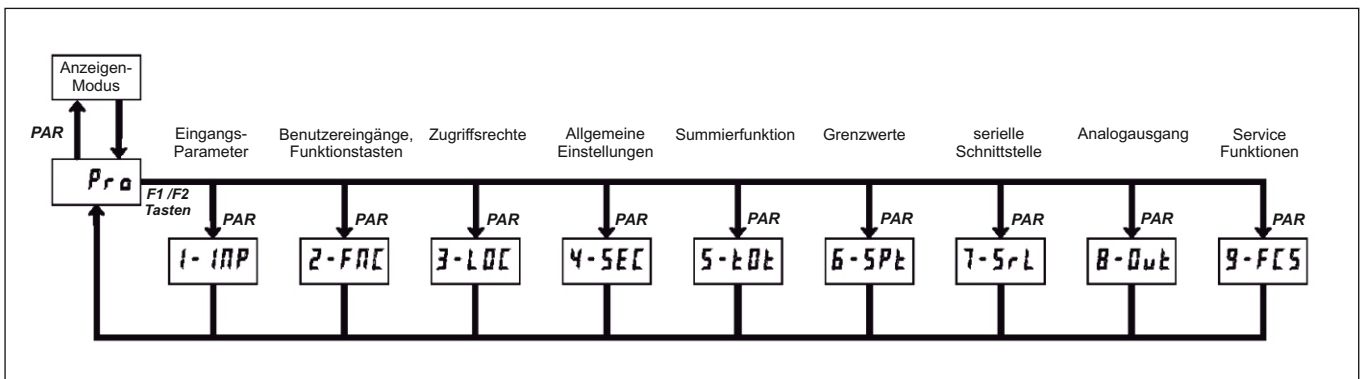


Bild 8.1: Das Programm-Menü

### Programmiersperre

Ein Benutzereingang kann zur Sperrung der Geräteprogrammierung verwendet werden. Hierzu programmieren Sie in Programmierabschnitt **2-FNC** bei dem entsprechenden Benutzereingang die Funktion "**PLOC**". Bei Aktivierung des Benutzereingangs sind nur die gemäß Programmierabschnitt **3-LOC** freigegebenen Eingaben möglich. Bei entsprechender Freigabe können Sie diese Werte mit der "PAR"-Taste abrufen. (Kurzprogrammierung)

Die Programmiersperre kann alternativ auch durch Vorgabe eines Zahlencodes (ungleich Null) in Programmierabschnitt 3 aktiviert werden. Um in den vollen Programmiermodus zu gelangen, drücken Sie die "PAR"-Taste und geben bei Aufforderung, den von Ihnen ausgewählten Code ein.

## 8.1 Programmabschnitt 1 - Eingangsparameter ( 1- INP )

Anzeige	Parameter	Eingabemöglichkeiten	Erläuterungen/Hinweise
<b>rRNB</b>	Eingangsbereich	<b>0.02u</b> +/- 24mV <b>0.2u</b> +/- 240mV	Einstellung des Eingangsbereiches.
<b>dECP</b>	Dezimalpunkt	<b>0</b> <b>00</b> <b>000</b> <b>0000</b> <b>00000</b>	Einstellung des Dezimalpunktes.
<b>round</b>	Rundungsfaktor	<b>1</b> (Rundung auf 1) <b>2</b> (Rundung auf 2) <b>5</b> (Rundung auf 5) <b>10</b> (Rundung auf 10) <b>20</b> (Rundung auf 20) <b>50</b> (Rundung auf 50) <b>100</b> (Rundung auf 100)	Der Anzeigewert wird jeweils auf ein Vielfaches des Rundungsfaktors auf- bzw. abgerundet.  Bei Rundungsfaktor 1 erfolgt keine Rundung.
<b>FILTR</b>	Filtergrad	<b>00</b> bis <b>250</b> Sekunden	Durch die Eingabe eines Filters wird die Displayanzeige beruhigt. Die Filtereinstellung wird durch eine Zeitkonstante in Zehntelsekunden ausgedrückt. 99 % der endgültigen Displayanzeige werden nach 3 Zeitkonstanten erreicht. Eingabe " <b>00</b> " schaltet den Filter aus.
<b>BRND</b>	Filterband	<b>0</b> bis <b>250</b>	Der Filter ist bei Änderungen des Eingangssignals innerhalb der eingestellten Displayeinheiten aktiv. Bei grösseren Änderungen wird der Wert ungefiltert angezeigt. Bei Eingabe von " <b>00</b> " ist der Filter immer aktiv. Beispiel : Bei einer Displayanzeige von 100.0 und einem Filterband von <b>10</b> werden alle Schwankungen des Messsignals zwischen 98.2 ( 1000 - 18 ) und 101.8 ( 1000 + 18 ) gefiltert. Größere Schwankungen werden ungefiltert , also direkt angezeigt.
<b>PTS</b>	Skalierungspunkte	<b>2</b> bis <b>16</b>	Anzahl der Skalierungspunkte.
<b>STYLE</b>	Skalierungsart	<b>KEY</b> (Eingabe) <b>APLY</b> (Signalanlegen)	Die Skalierung erfolgt entweder durch Werteingabe oder durch Signalanlegen.
<b>INP 1</b>	1. Eingangswert	- <b>19999</b> bis <b>99999</b>	1. Eingangswert eingeben, bzw. anlegen und anschließend mit PAR-Taste übernehmen.
<b>dSP 1</b>	1. Anzeigewert	- <b>19999</b> bis <b>99999</b>	Anzeigewert eingeben , der dem 1. Eingangswert entspricht.
<b>INP 2</b>	2. Eingangswert	- <b>19999</b> bis <b>99999</b>	2. Eingangswert eingeben, bzw. anlegen und anschließend mit PAR-Taste übernehmen.
<b>dSP 2</b>	2. Anzeigewert	- <b>19999</b> bis <b>99999</b>	Anzeigewert eingeben , der dem 2. Eingangswert entspricht.



Je nach Eingabewert bei Skalierungspunkten ( **PTS** ) setzt sich die Reihe von Wertepaaren ( Eingangswert / Anzeigewert ; **INP** / **dSP** ) fort.



## Programmabschnitt 1 - Eingangsparameter ( 1- *INP* )

### Skalierungsbeispiel:

Eine Skalierung des Eingangs- bzw. Messsignals kann durch zwei Methoden erfolgen :

- Die Skalierung erfolgt durch Eingabe der Werte durch die Tastatur (bei Programmierpunkt *STYLE* : Die Eingabe *PEY* )
- Die Skalierung erfolgt durch direktes Anlegen der Messsignale (bei Programmierpunkt *STYLE* : Die Eingabe *RPLY* )

#### *PEY*- Methode

Diese Methode sollte gewählt werden, wenn die Werte der Messgrösse genau bekannt sind oder es nicht möglich ist, die zu skalierenden Messsignale zu erzeugen.

Für ein Eingangssignal von 0,00 bis 20,00 mV soll eine Anzeige von 0,00 bis 100,00 erfolgen.

Eingabe :

- *PL5* = 2

- *STYLE* = *PEY*

- *INP 1* = 000 / *dSP 1* = 000      *INP 2* = 2000 / *dSP 2* = 10000

#### *RPLY*- Methode

Diese Methode sollte bevorzugt gewählt werden, da sie die beste Anpassung der Anzeigewerte an die Messsignale bzw. an die Waagenzustände bietet.

Um die Anzeige für eine Waage für den Bereich von 0,00 bis 100,00 KG zu skalieren, gehen Sie wie folgt vor :

Eingabe :

- *PL5* = 2

- *STYLE* = *RPLY* (Diese Umstellung *PEY* / *RPLY* bleibt nicht dauerhaft gespeichert. Sie muss beim Erreichen des Programmierabschnittes *STYLE* jedesmal neu vorgenommen werden.)

- Drücken Sie die **PAR** Taste. Es erscheint die Meldung *INP 1* im Wechsel mit dem momentanen Messwert. Nun legen sie bitte das erste Messsignal an die Messklemmen der PAX-Anzeige an. Das heisst die angeschlossene Wägezelle sollte nur die leere Waage messen . Dieser Zustand sollte einige Zeit bestehen, bis das Messsignal konstant ansteht.

- Drücken Sie die **PAR** Taste. Es erscheint die Meldung *dSP 1* .Nun geben Sie den gewünschten Anzeigewert für die im Schritt vorher angelegte Messgrösse ein. Für unser Beispiel : 0,00  
Hierzu verwenden Sie auch die **F1** **F2** Tasten.( Durch gleichzeitiges drücken der **RST** Taste können grössere Schritte zur Werteänderung vorgenommen werden.)

- Drücken Sie die **PAR** Taste. Es erscheint die Meldung *INP 2* im Wechsel mit dem momentanen Messwert. Nun legen sie bitte das zweite Messsignal an die Messklemmen der PAX-Anzeige an. Das heisst die angeschlossene Wägezelle sollte nun die Waage mit einem aufgelegten Gewicht von 100,00 KG messen . Dieser Zustand sollte einige Zeit bestehen, bis das Messsignal konstant ansteht.

- Drücken Sie die **PAR** Taste. Es erscheint die Meldung *dSP 2* .Nun geben Sie den gewünschten Anzeigewert für die im Schritt vorher angelegte Messgrösse ein. Für unser Beispiel : 100,00  
Hierzu verwenden Sie auch die **F1** **F2** Tasten.( Durch gleichzeitiges drücken der **RST** Taste können grössere Schritte zur Werteänderung vorgenommen werden.)

( Je nach der ausgewählten Anzahl von Skalierungspunkten bei *PL5* setzt sich jetzt diese Eingabereihe mit weiteren Wertepaaren fort. )

- Drücken Sie die **PAR** Taste. Es erscheint die Meldung *Prd* im Wechsel mit *RD* .

- Drücken Sie die **PAR** Taste. Es erscheint die Meldung *End* .Die Programmierung ist gespeichert und beendet.

## 8.2 Programmabschnitt 2 - Benutzereingänge & Funktionstasten ( 2- FNC )

### Logik der Benutzereingänge

NPN: aktiv  $U_{in} < 0,9 V$ , inaktiv  $U_{in} > 3,6 V$

PNP: aktiv  $U_{in} > 3,6 V$ , inaktiv  $U_{in} < 0,9 V$



Die Logik der Benutzereingänge (NPN oder PNP) wird über Jumper auf der Hauptplatine eingestellt!

Anzeige	Parameter	Eingabemöglichkeiten	Erläuterungen/Hinweise
U5r-1	Benutzereingang1	no	keine Funktion.
		PLoC	aktiv = Programmiersperre.
		rEL	aktiv = Anzeige Eingangssignal wird zurückgesetzt/Tara.
		d-rEL	Schaltet zwischen Anzeige ohne Offset (Rb5) und Anzeige mit Offset (rEL) hin und her.
		d-HLd	Aktuelle Anzeige wird "eingefroren". Alle sonstigen Funktionen bleiben aktiv.
		R-HLd	Aktuelle Anzeige wird "eingefroren". Alle sonstigen Funktionen werden deaktiviert (außer Schnittstelle).
		SYnE	aktiv = Messwerterfassung wird unterbrochen. Ermöglicht Synchronisierung der Messrate mit anderen Prozessen.
		bRt	aktiv = Eingangssignal wird zur Summe addiert. Normale Summenfunktion ist deaktiviert.
		d-tok	aktiv = Anzeige Summe. inaktiv = Anzeige Eingangssignal.
		r tok 1	Summe wird zurückgesetzt und arbeitet sofort weiter.
		r tok 2	aktiv = Summe wird zurückgesetzt und Summierung wird freigegeben. inaktiv : Summierung gestoppt
		E-tok	aktiv = Summierung ist freigegeben. inaktiv = Summierung ist gestoppt.
		d-H 1	aktiv = Anzeige Maximalwert. inaktiv = Anzeige Eingangssignal.
		r-H 1	aktiv = Rücksetzen, Freigabe und Anzeige des Maximalwerts. inaktiv = Maximalwert-Erfassung gesperrt. Anzeige Eingangssignal.
		d-La	aktiv = Anzeige Minimalwert. inaktiv = Anzeige Eingangssignal.
		r-La	aktiv = Rücksetzen, Freigabe und Anzeige des Minimalwerts. inaktiv = Minimalwert-Erfassung gesperrt. Anzeige Eingangssignal.
		r-HL	Maximal- und Minimalwert werden zurückgesetzt.
		d-LEu	Änderung der Anzeigenintensität in 4 Stufen (0, 3, 8, 15)
		L 15t <sup>1</sup>	aktiv = Aufruf der "alternativen" Grenzwerte <b>Lod-b</b> . inaktiv = Aufruf der "normalen" Grenzwerte <b>Lod-R</b> .
		r-1 <sup>1</sup>	Ausgang 1 wird zurückgesetzt.
		r-2 <sup>1</sup>	Ausgang 2 wird zurückgesetzt.
		r-3 <sup>1</sup>	Ausgang 3 wird zurückgesetzt.
		r-4 <sup>1</sup>	Ausgang 4 wird zurückgesetzt.
r-34 <sup>1</sup>	Ausgang 3 und 4 werden zurückgesetzt.		
r-234 <sup>1</sup>	Ausgang 2, 3 und 4 werden zurückgesetzt.		
r-RLL <sup>1</sup>	Ausgang 1, 2, 3 und 4 werden zurückgesetzt.		
Pr ink <sup>2</sup>	Druckaufruf (wenn programmiert).		
U5r-2	Benutzereingang2	(siehe U5r-1)	
U5r-3	Benutzereingang3	(siehe U5r-2)	

<sup>1</sup> nur bei Einsatz einer Grenzwertkarte programmierbar.

<sup>2</sup> nur bei Einsatz einer Schnittstellenkarte programmierbar.





Anzeige	Parameter	Eingabemöglichkeiten	Erläuterungen/Hinweise
<b>F1</b>	Taste "F1"	<b>no</b>	keine Funktion
		<b>rEL</b>	aktiv = Anzeige Eingangssignal wird zurückgesetzt/Tara.
		<b>d-rEL</b>	Schaltet zwischen Anzeige ohne Offset ( <b>Rb5</b> ) und Anzeige mit Offset ( <b>rEL</b> ) hin und her.
		<b>bRt</b>	aktiv = Eingangssignal wird zur Summe addiert. Normale Summenfunktion ist deaktiviert.
		<b>r-tot</b>	Summe wird zurückgesetzt.
		<b>r-H1</b>	Maximalwertanzeige wird zurückgesetzt.
		<b>r-Lo</b>	Minimalwertanzeige wird zurückgesetzt.
		<b>r-HL</b>	Maximal- und Minimalwert werden zurückgesetzt.
		<b>d-LEu</b>	Änderung der Anzeigenintensität in 4 Stufen (0, 3, 8, 15)
		<b>L15t<sup>1</sup></b>	aktiv = Aufruf der "alternativen" Grenzwerte <b>Lod-b</b> inaktiv = Aufruf der "normalen" Grenzwerte <b>Lod-R</b>
		<b>r-1<sup>1</sup></b>	Ausgang 1 wird zurückgesetzt ("Wischkontakt")
		<b>r-2<sup>1</sup></b>	Ausgang 2 wird zurückgesetzt ("Wischkontakt")
		<b>r-3<sup>1</sup></b>	Ausgang 3 wird zurückgesetzt ("Wischkontakt")
		<b>r-4<sup>1</sup></b>	Ausgang 4 wird zurückgesetzt ("Wischkontakt")
		<b>r-34<sup>1</sup></b>	Ausgang 3 und 4 werden zurückgesetzt. ("Wischkontakt")
		<b>r-234<sup>1</sup></b>	Ausgang 2, 3 und 4 werden zurückgesetzt. ("Wischkontakt")
<b>r-RL1<sup>1</sup></b>	Ausgang 1, 2, 3 und 4 werden zurückgesetzt. ("Wischkontakt")		
	<b>Pr int<sup>2</sup></b>	Druckaufruf (wenn programmiert). ("Wischkontakt")	
<b>F2</b>	Taste "F2"	(siehe <b>F1</b> )	
<b>r5t</b>	Taste "RST"	(siehe <b>F1</b> )	
<b>Sc-F1</b>	2. Funktion der Taste "F1"	(siehe <b>F1</b> )	Funktion wird durch 3 s langes Drücken der Taste "F1" aktiviert.
<b>Sc-F2</b>	2. Funktion der Taste "F2"	(siehe <b>F1</b> )	Funktion wird durch 3 s langes Drücken der Taste "F2" aktiviert.

<sup>1</sup> nur bei Einsatz einer Grenzwertkarte programmierbar.

<sup>2</sup> nur bei Einsatz einer Schnittstellenkarte programmierbar.

### 8.3 Programmabschnitt 3 - Zugriffsrechte ( **3-LOC** )

In diesem Kapitel wird festgelegt :

- ob der Maximalwert und/oder der Minimalwert und/oder der Summenzähler mit der DSP- Taste ausgewählt und angezeigt werden können.
- welche Grenzwerte trotz einer aktiven Programmiersperre ( durch einen Benutzereingang ( **PLDC** Funktion ) oder durch Eingabe eines Zahlencode ungleich " 0" ) nur angezeigt oder angezeigt und verändert werden können. ( Kurzprogrammierung )

Anzeige	Parameter	Eingabemöglichkeiten	Erläuterungen/Hinweise
<b>H1</b>	Maximalwert	<b>LOC</b>	gesperrt.
		<b>rEd</b>	kann mit der DSP-Taste aufgerufen werden.
<b>Lo</b>	Minimalwert	<b>LOC</b>	gesperrt.
		<b>rEd</b>	kann mit der DSP-Taste aufgerufen werden.
<b>tot</b>	Summenzähler	<b>LOC</b>	gesperrt.
		<b>rEd</b>	kann mit der DSP-Taste aufgerufen werden.
<b>SP-1</b>	Grenzwert 1	<b>LOC</b>	gesperrt bei Kurzprogrammierung
		<b>rEd</b>	kann bei Kurzprog. aufgerufen aber nicht verändert werden
		<b>Ent</b>	kann bei Kurzprog. aufgerufen und verändert werden
<b>SP-2</b>	Grenzwert 2	<b>LOC</b>	gesperrt bei Kurzprogrammierung
		<b>rEd</b>	kann bei Kurzprog. aufgerufen aber nicht verändert werden
		<b>Ent</b>	kann bei Kurzprog. aufgerufen und verändert werden



Anzeige	Parameter	Eingabemöglichkeiten	Erläuterungen/Hinweise
SP-3	Grenzwert 3	LOC	gesperrt bei Kurzprogrammierung
		rEd	kann bei Kurzprog. aufgerufen aber nicht verändert werden
		Ent	kann bei Kurzprog. aufgerufen und verändert werden
SP-4	Grenzwert 4	LOC	gesperrt bei Kurzprogrammierung
		rEd	kann bei Kurzprog. aufgerufen aber nicht verändert werden
		Ent	kann bei Kurzprog. aufgerufen und verändert werden
Code	Code	0 bis 250	Zugriffscodes für den Programmiermodus. 0 = keine Beschränkung, 222 = Universalzugriff.

Zugriffs-Code	Benutzereingangs-Programmierung	Benutzereingangs-Status	Modus nach "PAR"-Tastendruck	Volle Programmierung Zugriff
0	nicht PL0C	-----	Volle Programmierung	Sofort-Zugriff
nicht 0	nicht PL0C	-----	Kurzprogrammierung	Zugriff mit korrekter Code-Eingabe
nicht 0	PL0C	Aktiv	Kurzprogrammierung	Nach Kurzprogramm mit korrekter Code-Eingabe
nicht 0	PL0C	Nicht Aktiv	Volle Programmierung	Sofort-Zugriff
0	PL0C	Aktiv	Kurzprogrammierung	Kein Zugriff
0	PL0C	Nicht Aktiv	Volle Programmierung	Sofort-Zugriff

Tabelle 8.1: Übersicht Programmierzugriff

## 8.4 Programmabschnitt 4 - Allgemeine Einstellungen ( 4- 5EE )

Anzeige	Parameter	Eingabemöglichkeiten	Erläuterungen/Hinweise
H1-t	Erfassungszeit für Maximalwert	00 bis 32750 s	Zeitspanne, die ein Wert mindestens anliegen muss, um als Maximalwert erkannt zu werden.
L0-t	Erfassungszeit für Minimalwert	00 bis 32750 s	Zeitspanne, die ein Wert mindestens anliegen muss, um als Minimalwert erkannt zu werden.
dSP-t	Displayanzeigenrate	1, 2, 5, 10, 20	Displayanzeigenrate, siehe Spezifikationen Eingang (S.15)
Rt-t	Auto-Tara-Verzögerungszeit	0 bis 250 s	Liegt der Eingangswert für diese Zeitspanne innerhalb des Auto-Tara-Bereichs( s. u. ) ,wird die Anzeige tariert
Rt-b	Auto-Tara-Bereich	1 bis 4095	Liegt der Eingangswert innerhalb dieses Auto-Tara-Bereichs wird die Anzeige tariert.(0 bei Rt-t deaktiviert Auto-Tara )
b-L 1t	Hintergrundbeleuchtung	ON OFF	Hintergrundbeleuchtung der Einheit eingeschaltet. Hintergrundbeleuchtung der Einheit ausgeschaltet.
OFF5t	Offset	- 19999 bis 19999	Offset-Wert, wird zum skalierten Eingangswert addiert. (Bei Tarierung ist hier der Wert abgelegt.)

## 8.5 Programmabschnitt 5 - Summenzähler ( 5- tot )

Anzeige	Parameter	Eingabemöglichkeiten	Erläuterungen/Hinweise
dECPt	Dezimalpunkt für Summenzähler	0 00 000 0000 00000	Einstellung des Dezimalpunktes des Summenzählers. Einstellung ist unabhängig von der Dezimalpunkteinstellung des Eingangssignals.
tBASE	Zeitbasis für Summenzähler	SEC (Sekunde)	Zeitbasis = 1
		- 1M (Minute)	Zeitbasis = 60
		hour (Stunde)	Zeitbasis = 3600
		dAY (Tag)	Zeitbasis = 86400
SCFAC	Skalierungsfaktor	0001 bis 65000	Displayanzeige wird mit Skalierungsfaktor multipliziert.
Locut	Niedrigsignal-sperre für Summenzähler	- 19999 bis 99999	Signale, die unter diesem Wert liegen, werden nicht zur Summe addiert.
P-UP	Startrückstellung	00	Summenzähler wird beim Einschalten der Spannung nicht zurückgesetzt.
		r5t	Summenzähler wird beim Einschalten der Spannung zurückgesetzt.



Siehe auch Programmierbeispiel der Summenfunktion ( Seite 23 )



## 8.6 Programmabschnitt 6 - Grenzwertparameter ( 6- SPt )

Anzeige	Parameter	Eingabemöglichkeiten	Erläuterungen/Hinweise
SPSEL	Grenzwertauswahl	SP-1 (Grenzwert Nr. 1) SP-2 (Grenzwert Nr. 2) SP-3 (Grenzwert Nr. 3) SP-4 (Grenzwert Nr. 4)	Auswahl des Grenzwertes, der konfiguriert werden soll. Die Auswahlmöglichkeit hängt von der verwendeten Grenzwertkarte ab. ( ob 2 oder 4 Ausgänge ) Das "n" in den folgenden Programmierpunkten ist stellv. für die ausgewählte Grenzwertnummer ( 1 - 4 )
Rct-n	Betriebsart für Grenzwert Nr.: n	OFF	Grenzwert ist nicht aktiv.
		Rb-H1	Ausgang schaltet wenn Eingangswert größer Grenzwert. Schalthysterese mittig.
		Rb-L0	Ausgang schaltet wenn Eingangswert kleiner Grenzwert. Schalthysterese mittig.
		RU-H1	Ausgang schaltet wenn Eingangswert größer Grenzwert. Schalthysterese unten.
		RU-L0	Ausgang schaltet wenn Eingangswert kleiner Grenzwert. Schalthysterese oben.
		dE-H1 <sup>1</sup>	Ausgang schaltet bei Überschreitung der Abweichung zum Grenzwert Nr. 1. Schalthysterese unten.
		dE-L0 <sup>1</sup>	Ausgang schaltet bei Unterschreitung der Abweichung zum Grenzwert Nr. 1. Schalthysterese oben.
		bRNd <sup>1</sup>	Ausgang schaltet bei Über- und Unterschreitung der Abweichung zum Grenzwert Nr. 1. Schalthysterese einseitig(oben/unten).
		kokLo <sup>2</sup>	Ausgang schaltet wenn unterer Bereich der Summe größer Grenzwert. Schalthysterese unten.
		kokH1 <sup>2</sup>	Ausgang schaltet wenn oberer Bereich der Summe größer Grenzwert. Schalthysterese unten.
SP-n	Sollwert für Grenzwert Nr.: n	- 99999 bis 99999	Eingabe des Sollwertes für den Grenzwert.
Src-n	Grenzwert Zuordnung	rEL	Relative Anzeige (mit Offset)
		RbS	Absolute Anzeige (ohne Offset)
HYS-n	Schalthysterese für Grenzwert Nr.: n	1 bis 65000	Eingabe der Schalthysterese für den Grenzwert.
tOn-n	Einschaltverzögerung für Grenzwert Nr.: n	00 bis 32750 Sekunden	Eingabe der Einschaltverzögerungszeit für den Grenzwert.
tOf-n	Ausschaltverzögerung für Grenzwert Nr.: n	00 bis 32750 Sekunden	Eingabe der Ausschaltverzögerungszeit für den Grenzwert.
out-n	Ausgangslogik für Grenzwert Nr. n	nor	Ausgang schaltet normal.
		rEu	Ausgang schaltet invertiert.
rSt-n	Rückstellart für Grenzwert Nr. n	Ruto	Automatische Rücksetzung bei Entfallen der Schaltbedingung. Manuelle Rückstellung bei anliegender Schaltbedingung möglich.
		LRL1	Ausgang kann nur manuell zurückgesetzt werden. Rückstellung bei anliegender Schaltbedingung möglich.
		LRL2	Ausgang kann nur manuell zurückgesetzt werden. Rückstellung bei anliegender Schaltbedingung nicht möglich.
Stb-n	Startverhalten für Grenzwert Nr. n nach dem Einschalten	no	Grenzwert schaltet lt. Einstellungen
		YES	Grenzwert schaltet erst nach dem erstmaligen Überschreiten des entspr. Grenzwertes .
Lit-n	Indikatorverhalten für Grenzwert Nr. n	OFF	Indikator ist deaktiviert.
		nor	Indikator leuchtet, wenn Grenzwert aktiv.
		rEu	Indikator leuchtet, wenn Grenzwert inaktiv.
		FLASH	Anzeige blinkt, wenn Grenzwert aktiv.

1 Nicht für Grenzwert 1 einstellbar.

2 Der Summenzähler ist 9-stellig. Der Grenzwert kann sich auf die "ersten" 5 Stellen ( Einer - Zehntausender Stelle = kokLo ) oder auf die 4 weiteren Stellen ( Hunderttausender - Hundertmillionen Stelle = kokH1 ) beziehen.

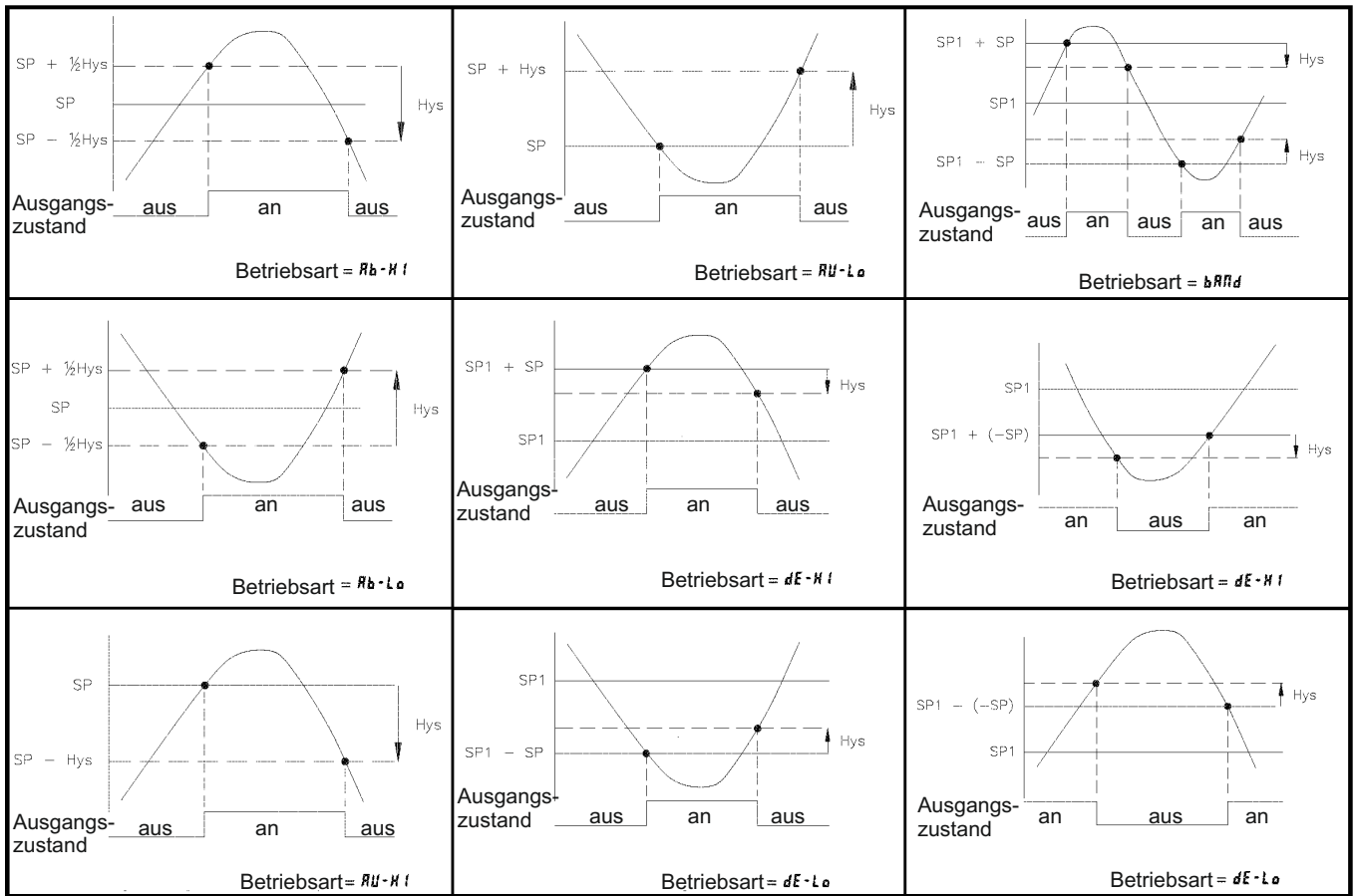


Bild 8.2: Betriebsarten für Grenzwerte

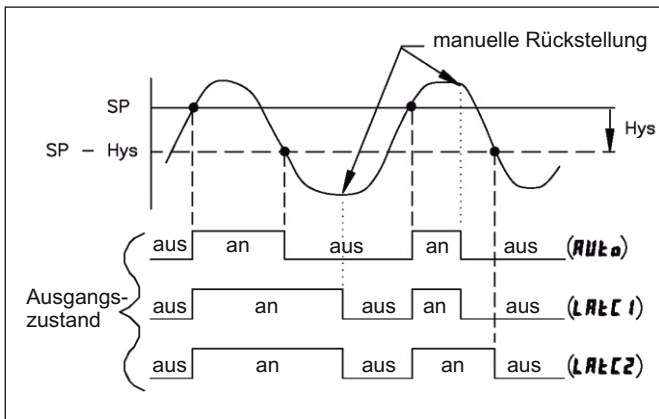


Bild 8.3: Rückstellarten für Grenzwerte



Hinweise zu den Abkürzungen in Bild 8.2 und 8.3:

SP (Setpoint) = Grenzwert  
Hys = Hysterese



## 8.7 Programmabschnitt 7 - Serielle Schnittstelle ( 7-5rL )

Anzeige	Parameter	Eingabemöglichkeiten	Erläuterungen/Hinweise	
<b>bRud</b>	Baudrate	300 600 1200 2400 4800 9600 19200	Für die Projektierung des PAX mit der Software RLCPro muss die Baudrate 9600 eingestellt sein.	
<b>dRtR</b>	Datenbits	7 8	8 Datenbit sind nur mit Parität = keine möglich.	
<b>PRr</b>	Parität	Odd (ungerade) Even (gerade) No (keine)	Mögliche Kombinationen mit der Datenbit-Einstellung sind: 8, no, 1 Stoppbit      7, odd, 1 Stoppbit 7, even, 1 Stoppbit    7, no, 2 Stoppbit	
<b>Rddr</b>	Adresse	0 bis 99	Für die Projektierung des PAX mit der Software RLCPro muss die Adresse auf 0 eingestellt sein.	
<b>Rbru</b>	gekürzte Übertragung	No	Übertragung des Zahlenwertes inkl. Adresse und ID.	
		Yes	Übertragung des Zahlenwertes ohne Adresse und ID.	
<b>DPt</b>	Druckoptionen	No	Auswahl, der zu übertragenden Daten. Bei No findet keine Übertragung statt.	
		Yes		
		Gr055 im Wechsel mit No oder Yes		Absolute Anzeige
		tRrE im Wechsel mit No oder Yes		Tarierte Anzeige
		INP im Wechsel mit No oder Yes		Eingangssignal
		t0t im Wechsel mit No oder Yes		Summe
		h l0 im Wechsel mit No oder Yes		Maximal- und Minimalwert
SPRt im Wechsel mit No oder Yes	Grenzwerte ( abhängig von der gesteckten Karte )			



Siehe auch Seite 20 : Kommunikationsformat

## 8.8 Programmabschnitt 8 - Analogausgang ( 8- 0ut )

Anzeige	Parameter	Eingabemöglichkeiten	Erläuterungen/Hinweise
<b>tYPE</b>	Ausgangssignal	0-20 (0 - 20 mA) 4-20 (4 - 20 mA) 0-10 (0 - 10 V)	Korrekten Anschluss der Ausgangsklemmen beachten
<b>RS IN</b>	Zuordnung	INP (Eingangssignal) HI (Maximalwert) LO (Minimalwert) t0t (Summe)	Wert, auf den sich das Analogsignal bezieht.
<b>AN-LO</b>	unterer Anzeigewert	- 99999 bis 99999	Anzeigewert für den unteren Wert des Analogausganges (0 mA oder 4 mA bzw. 0 V).
<b>AN-HI</b>	oberer Anzeigewert	- 99999 bis 99999	Anzeigewert für den oberen Wert des Analogausganges (20 mA bzw. 10 V).
<b>udt</b>	Aktualisierungszeit	00 bis 100 Sekunden	Aktualisierungsintervall des Analogausganges. 0.0 entspricht permanenter Aktualisierung.

## 8.9 Programmabschnitt 9 - Service Funktionen ( 9- FLS )

Anzeige	Parameter	Eingabemöglichkeiten	Erläuterungen/Hinweise
<b>d-LEu</b>	Anzeigenintensität	<b>0 - 15</b>	Wird in 15 Stufen eingestellt
<b>Code</b>	Zugangscode	<b>66</b>	Werkseinstellung wird geladen.

## 9 Fehlermeldungen

Fehler	Problem	Hinweis
<b>Err 1</b>	Hardwarefehler	Gerät muss zur Reparatur eingeschickt werden.
<b>Err 2</b>	Fehler in den Programmparametern	Alle Parameter überprüfen und erneut speichern. Bleibt der Fehler bestehen, muss das Gerät zur Reparatur eingeschickt werden.
<b>Err 3</b>	Kalibrierfehler	Gerät kalibrieren, bzw. zur Kalibrierung einschicken.
<b>Err 4</b>	Kalibrierfehler des Analogausganges	Analogausgangskarte auswechseln.
<b>Err 5</b>	Tastaturfehler	Gerät zur Reparatur einschicken.
<b>OL OL</b>	Eingangssignal zu hoch	Progr. Punkt <b>t- INP</b> , Eingangssignal und Verkabelung überprüfen
<b>UL UL</b>	Eingangssignal zu niedrig / negativ	Progr. Punkt <b>t- INP</b> , Eingangssignal und Verkabelung überprüfen
<b>••••</b>	Displayanzeige außerhalb des möglichen pos. Anzeigebereichs	ggfs. Skalierung in Programmierabschnitt <b>t- INP</b> anpassen
<b>•••</b>	Displayanzeige außerhalb des möglichen neg. Anzeigebereichs	ggfs. Skalierung in Programmierabschnitt <b>t- INP</b> anpassen

## 10 Wartung und Pflege

Das Gerät braucht bei sachgerechter Verwendung und Behandlung nicht gewartet werden.  
Zur Reinigung des Displays nur weiche Tücher mit etwas Seifenwasser bzw. mildem Hauspflanzmittel verwenden.



Scharfe Putz- und Lösungsmittel vermeiden!

## 11 Spezifikationen

### Eingang:

2 Eingangsbereiche:  
+/-24 mVDC (Auflösung 1 µV),  
+/-240 mVDC (Auflösung 10 µV).

Impedanz: 100 Mohm.

**Maximale Dauerlast:** 30 V.

### Genauigkeit:

Eingangsbereich +/-24 mVDC:  
- bei 18 bis 25 °C: 0,02 % der Anzeige + 3µV  
- bei 0 bis 50 °C: 0,07 % der Anzeige + 4 µV

Eingangsbereich +/- 240 mVDC:  
- bei 18 bis 25 °C: 0,02 % der Anzeige + 30µV  
- bei 0 bis 50 °C: 0,07 % der Anzeige + 40 µV



Die schnellst mögliche Anzeigenaktualisierung erhalten Sie, indem Sie in Programmierabschnitt 4 ( Seite 11 ) die Displayanzeigerate auf 20 einstellen und in Programmierabschnitt 1 ( Seite 7 ) den Filter auf 0,0 ändern.

#### Anzeige:

5-stellige, 14,2 mm hohe rote oder grüne LED.  
Einheit frei definierbar.

#### Indikatoren:

MAX -Maximalwert wird angezeigt  
MIN -Minimalwert wird angezeigt  
TOT -Summe wird angezeigt, blinkt bei Überlauf  
SP1 -Ausgang 1 ist aktiv  
SP2 -Ausgang 2 ist aktiv  
SP3 -Ausgang 3 ist aktiv  
SP4 -Ausgang 4 ist aktiv

#### Hinterleuchtete Einheit:

Das Gerät kann von hinten geöffnet werden um eine physikalische Einheit hinter dem Display anzubringen. Die Hinterleuchtung kann in Programmierabschnitt 4 ( Seite 11) aktiviert werden. Optional ist ein Etikettenbogen mit allen üblichen Einheiten erhältlich.

#### Tasten:

Mit den 5 Drucktasten von der Frontseite wird das Gerät programmiert und bedient.

Taste	Im Betrieb	Bei der Programmierung
DSP	Anzeigenwechsel MIN/MAX/TOT/Messsig.	zurück zum Betrieb
PAR	zur Parameterliste	Speichern und zum nächsten Programmpunkt
F1	Funktion 1	Wertveränderung Addition
F1	3 sec. gedrückt Funktion 2	
F2	Funktion 3	Wertveränderung Subtraktion
F2	3 sec. gedrückt Funktion 4	
RST	Reset oder Funktion 5	Schnelle Wertänderung mit F1/F2

#### Benutzereingänge:

3 programmierbare Eingänge stehen zur Verfügung. Sie können über Jumper PNP- oder NPN-schaltend eingestellt werden. Schutz: max. 30 Volt.

NPN: Aktiv  $V_{in} < 0,9$  VDC, Inaktiv  $V_{in} > 3,6$  VDC.

PNP: Aktiv  $V_{in} > 3,6$  VDC, Inaktiv  $V_{in} < 0,9$  VDC.

#### Summenzähler:

Der Summenzähler kann ein Produkt aus Eingangssignal und Zeit erstellen. Entweder wird automatisch oder über einen Benutzereingang / Fronttaste summiert. Eine Zeitbasis und ein Faktor macht die Einheit flexibel. Er ist 9-stellig. Sind die ersten 5 Stellen ( Einer- Zehntausender ) " voll " , dann wechselt das Display alternierend zu den 4 höheren Stellen ( Hunderttausend - Hundertmillionen ) . Dieses " höhere " Display wird durch " **h** " gekennzeichnet. Die Genauigkeit der Zeitbasis ist typisch 0,01%. ( Siehe auch Beispiel der Summierung Seite 23)

#### Spannungsversorgung:

PAXS000 0/B: 85 bis 250 VAC 50/60 Hz, 15 VA.  
PAXS001 0/B: 11 bis 36 VDC, 11 W oder 24 VAC, +/-10 %, 50/60 Hz, 15 VA.

#### Brückenversorgung:

Über Jumper wählbar.  
5 VDC , max 65 mA , +/- 2%  
10 VDC , max. 125 mA , +/- 2%

#### Messrate:

20 Messungen/Sekunde. A/D Wandler 16 Bit Auflösung.

#### Reaktionszeiten:

0,2 sec. für Anzeige von 99% des endgültigen Wertes, max. 0,7 Sekunden (verlängert sich mit Erhöhung der digitalen Filterung).

#### Störsignalunterdrückung NMR:

> 60 dB bei 50/60Hz +/-1 % (Filterung ausgeschaltet).

#### Gleichtaktunterdrückung CMR:

> 100 dB, DC bis 120 Hz.

#### Schutzart:

Von vorne strahlwasserfest und staubdicht nach IP 65.

#### Gehäuse:

Dunkelrotes, stoßfestes Kunststoffgehäuse.  
Abmessungen: B 96 mm x H 48 mm x T 104 mm.  
Schalttafelausschnitt nach DIN: 92 mm x 45 mm.  
Befestigung über Montagerahmen mit Klemmschrauben.

#### Anschluss:

feste Klemmleisten.

#### Relative Luftfeuchtigkeit:

max. 85%. rF, nicht kondensierend.

#### Umgebungstemperatur:

Betrieb: 0...+50°C. Mit allen 3 Karten bestückt: 0...45 °C. Lager: -40...+60°C.

#### Gewicht:

295 g

#### Lieferumfang:

Gerät, Befestigungsmaterial, Dichtung, Einheitenhalterung, Betriebsanleitung.

#### Zubehör:

Steckbare Ausgangskarten, Programmiersoftware, Etikettenbogen mit allen üblichen Einheiten, Gehäuse , Hutschienenadapter.

#### Hersteller: Red Lion Controls, USA.



## Anhang

### I Ausgangskarten

Die Geräte der PAX-Serie können mit bis zu drei Ausgangskarten bestückt werden. Dies sind:

- eine Grenzwertkarte
- eine Analogausgangskarte
- eine Schnittstellenkarte

Maximal kann das Gerät mit einer Schnittstellenkarte, einer Relais- oder Transistorausgangskarte und einer Analogausgangskarte bestückt werden.

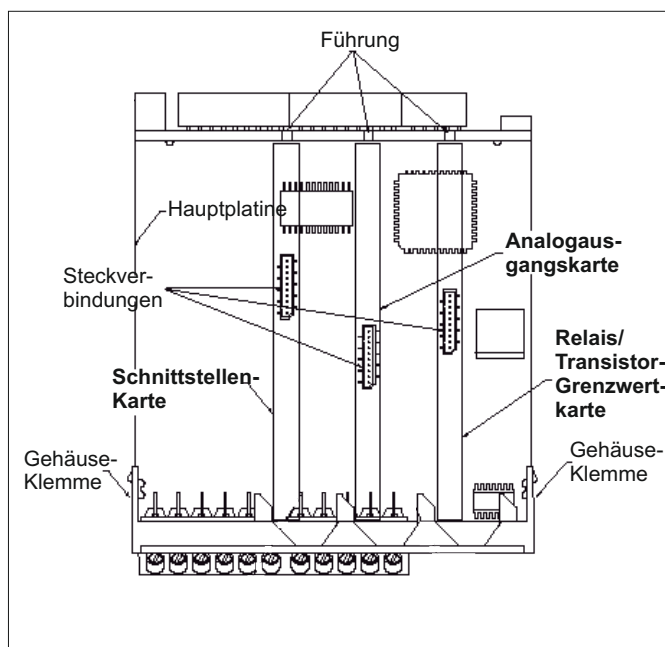


Bild 1.1: Ausgangskarten

### I.I Einbau der Ausgangskarten



Achten Sie darauf, dass beim Abziehen des Gehäuses keine Spannung am Gerät anliegt!

Die Ausgangskarten haben feste Einbaupositionen. Die Steckverbinder der Karten sind so konstruiert, dass jede Karte nur auf eine bestimmte Position passt. Die Einbaupositionen der Karten sind auf Bild 1.1 ersichtlich.

Gehen Sie beim Einbau einer Ausgangskarte wie folgt vor:

1. Drücken Sie die Gehäuseklemmen zusammen und ziehen Sie das Gehäuse nach hinten von der Hauptplatine.
2. Stecken Sie die Ausgangskarte auf den entsprechenden Steckplatz (siehe Bild 1.1).
3. Schieben Sie das Gehäuse wieder auf die Hauptplatine, bis die Gehäuseklemmen einrasten.



Berühren Sie die Platinen nur an den Kanten, da die Bauteile durch statische Aufladung zerstört werden können!

### I.II Grenzwertkarte PAXCDS

Als Grenzwertkarte kann eine von 4 verschiedenen Karten eingesetzt werden:

- Relaisausgangskarte 2 Wechsler-Relais
- Relaisausgangskarte 4 Schließer-Relais
- Transistorausgangskarte NPN-Open Kollektor
- Transistorausgangskarte PNP-Open Kollektor



Die Programmierung der Grenzwerte erfolgt in Programmabschnitt 6!

#### I.II.I Relaisausgangskarte 2 Wechsler (PAXCDS10)

Klemme:		Funktion:
20	RLY1	Schließer 1
21	RLY1	Öffner 1
22	RLY1	Gemeinsamer 1
23	RLY2	Schließer 2
24	RLY2	Öffner 2
25	RLY2	Gemeinsamer 2

#### Spezifikationen

**Typ:** 2 Relais mit Wechslerkontakt.

**Isolation:** 2000 V für 1 min zum Masseanschluss der Sensorversorgung und der Benutzereingänge.

**Kontaktbelastung:** 5 A, 120/240 VAC oder 28 VDC. Gesamtstrom bei zwei aktiven Relais  $\leq 5$  A.

**Lebensdauer:** Minimum 100000 Schaltzyklen bei max. Last.

#### I.II.II Relaisausgangskarte 4 Schließer (PAXCDS20)

Klemme:		Funktion:
20	RLY1	Schließer 1
21	COMM	Gemeinsamer für 1 + 2
22	RLY2	Schließer 2
23	RLY3	Schließer 3
24	COMM	Gemeinsamer für 3 + 4
25	RLY4	Schließer 4

#### Spezifikationen

**Typ:** 4 Relais mit Schließerkontakt

**Isolation:** 2300 V für 1 min zum Masseanschluss der Sensorversorgung und der Benutzereingänge.

**Kontaktbelastung:** 3 A, 120/240 VAC oder 30 VDC. Gesamtstrom bei vier aktiven Relais  $\leq 4$  A.

**Lebensdauer:** Minimum 100000 Schaltzyklen bei max. Last.

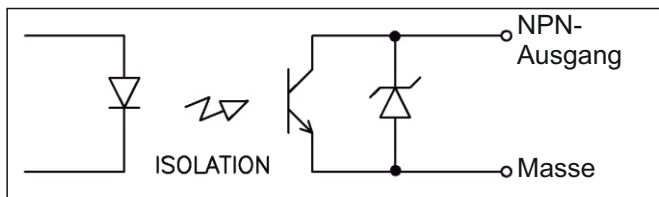


**I.II.III Transistorausgangskarte NPN-Open-Kollektor (PAXCDS30):**

Klemme:	Funktion:
20	COMM
21	01 SNK
22	02 SNK
23	03 SNK
24	04 SNK
25	COMM

**Spezifikationen**

**Typ:** 4 NPN-Open-Kollektor Transistoren.  
**Isolation:** 500 V für 1 min zum Masseanschluss der Sensorversorgung und der Benutzereingänge. Nicht isoliert gegen andere Masseanschlüsse.  
**Nennaten:** max. 100 mA bei  $V_{SAT} = \text{max. } 0,7 \text{ V}$ .  
 $V_{max} = 30 \text{ V}$ .




**Bild 1.2:** Ausgangsschaltung NPN Open-Kollektor

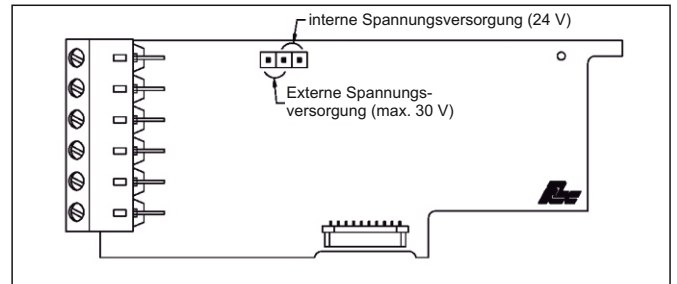
**I.II.IV Transistorausgangskarte PNP-Open-Kollektor (PAX CDS40)**

Klemme:	Funktion:
20	EXT
21	01 SRC
22	02 SRC
23	03 SRC
24	04SRC
25	COMM

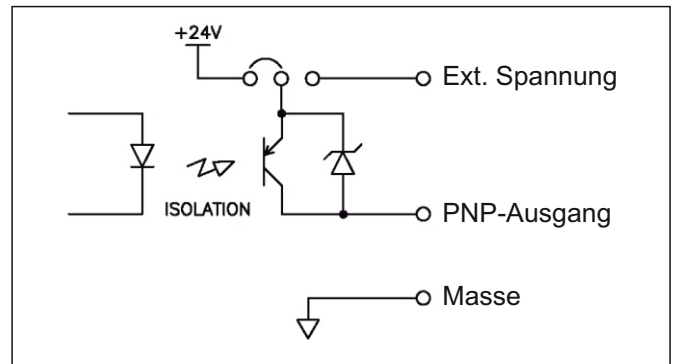
**Spezifikationen**

**Typ:** 4 PNP-Open-Kollektor Transistoren.  
**Isolation:** 500 V für 1 min zum Masseanschluss der Sensorversorgung und der Benutzereingänge. Nicht isoliert gegen andere Masseanschlüsse.  
**Nennaten:** interne Versorgung: 24 VDC +/-10 %, Gesamtbelastung für alle 4 Ausgänge: max. 30 mA. externe Versorgung: max. 30 VDC, Belastung jedes Ausganges: max. 100 mA.

 **Transistorausgangskarte PNP Open-Kollektor**  
 Auf der Ausgangsplatine befindet sich ein Jumper, mit dem man zwischen externer und interner Spannungsversorgung für die Transistorausgangs- karte PNP Open-Kollektor



**Bild 1.3:** Transistorausgangskarte PNP Open-Kollektor



**Bild 1.4:** Ausgangsschaltung PNP Open-Kollektor


**I.III Analogausgangskarte PAXCDL**

Die Analogausgangskarte beinhaltet die Analogausgänge 0/4 bis 20 mA und 0 bis 10 V.

Klemme:	Funktion:
16	+
17	-
18	+
19	-

**Spezifikationen**

**Ausgänge:** 0 bis 20 mA, 4 bis 20 mA und 0 bis 10 VDC.  
**Genauigkeit:** 0, 17 % des gesamten Ausgangssignals (18 bis 28 °C), 0,4 % (0 bis 50 °C).  
**Auflösung:** 1/3500.  
**Belastung:**  
 0 bis 10 VDC: min. 10 KOhm.  
 0/4 bis 20 mA: max. 500 Ohm

 Die Programmierung des Analogausganges erfolgt in Programmabschnitt 8!

## I.IV Schnittstellenkarte PAXCDC

Als Schnittstellenkarte kann eine der folgenden Karten eingesetzt werden:

- RS485-Schnittstellenkarte
- RS232-Schnittstellenkarte
- DeviceNet (gesonderte Betriebsanleitung)
- Modbus (gesonderte Betriebsanleitung)
- PROFIBUS-DP (gesonderte Betriebsanleitung)

### Steckbare Schnittstellenkarte RS 232:

Klemme:	Funktion:
12 TXD	Sender
13 RXD	Empfänger
14 COM	Masse
15 N/C	Nicht belegt

### Steckbare Schnittstellenkarte RS 485:

Klemme:	Funktion:
12 B (-)	
13 A (-)	
14 COM	Masse
15 N/C	Nicht belegt

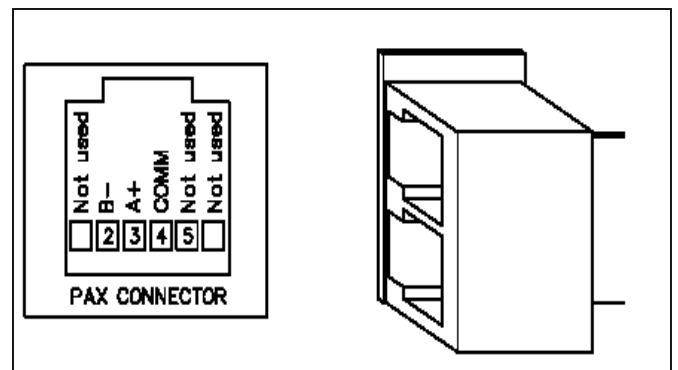


Bild 1.4: RS485-Schnittstelle **PAXCDC1C**

### I.IV.II Schnittstellenkarte RS232

Die RS232-Kommunikation erlaubt nur die Verbindung zwischen 2 Geräten.

Einige Geräte können immer nur 2 oder 3 Zeichen ohne Pause verarbeiten. Überträgt das sendende Gerät dann mehr Zeichen, kann der Pufferspeicher des Empfangsgerätes überlaufen. Dadurch können Daten verlorengehen. Für diesen Fall besitzt das Gerät eine "Busy-Funktion". Falls das Empfangsgerät besetzt ist, sendet es ein "Busy-Signal" über die RXD-Leitung. Das Sendegerät unterbricht dann die Übertragung bis das Empfangsgerät wieder empfangsbereit ist.

### I.IV.I Schnittstellenkarte RS485

Die RS485-Kommunikation erlaubt den Anschluss von bis zu 32 Geräten an eine symmetrische 2-Draht-Leitung. Die Übertragungsdistanz kann bis zu 1200 m betragen. Die Übertragungsrate ist bei der Anzeige auf 19,2 kBaud beschränkt. Die 2-Draht-Leitung wird sowohl als Sender als auch als Empfänger verwendet (half-duplex). Das gleichzeitige Senden und Empfangen von Daten ist daher nicht möglich.

Wird mehr als ein Gerät an die Schnittstellenkarte angeschlossen, muss jedes Gerät adressiert werden.

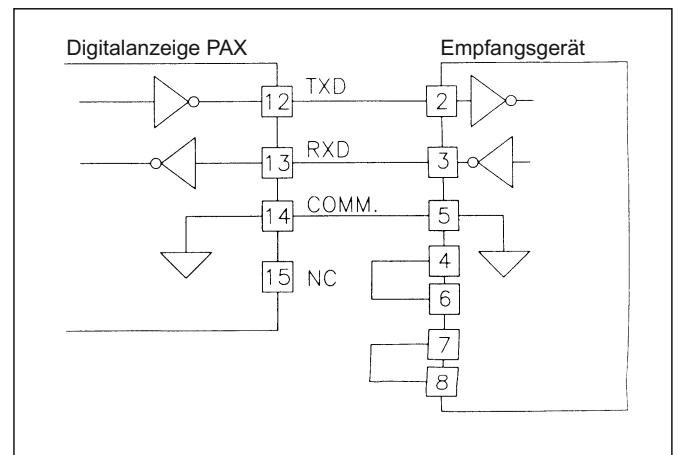


Bild 1.5: RS232-Schnittstelle **PAXCDC20**

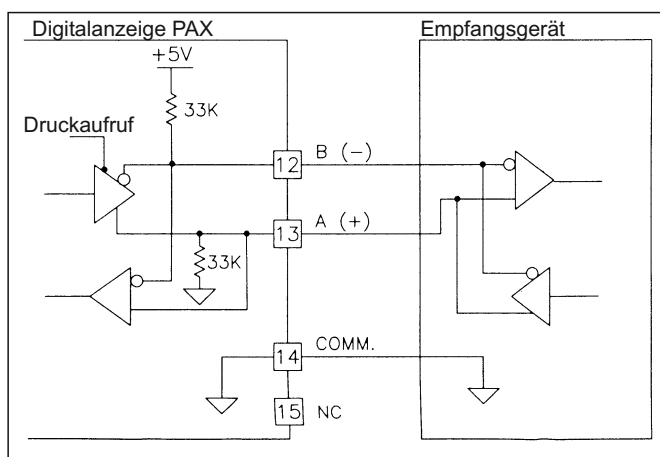


Bild 1.3: RS485-Schnittstelle **PAXCDC10**

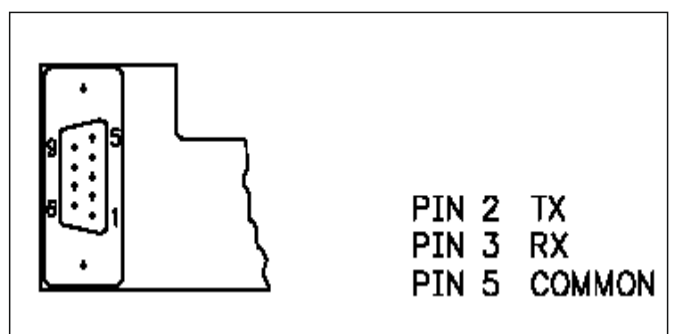


Bild 1.6: RS232-Schnittstelle **PAXCDC2C**



**I.IV.III Kommunikationsformat**

Die Spannungspegel der Logik-Zustände entsprechen dem internationalen Standard:

Logik-Zustand	RS232 * (TXD, RXD)	RS485 * (a-b)
1	-3 bis -15 V	< -200 mV
0	+3 bis +15 V	> +200 mV

\* Spannungspegel am Empfangsgerät

Folgende Einstellungen werden in Programmabschnitt 7 vorgenommen:

- Baudrate: 300, 600, 1200, 2400, 4800, 9600, 19200
- Wortlänge: 7 oder 8 Datenbits
- Parität: no, odd, even
- Adressierung: 0 bis 99
- Druckformat: komplett oder verkürzt
- Übertragungsumfang

**I.IV.IV Übertragen von Kommandos und Daten**

Werden Daten an ein Gerät übertragen, muss eine Zeichenkette gebildet werden. Diese besteht aus einem Befehlsbuchstaben, einem Kennbuchstaben für die Wertidentifikation, einem Zahlenwert (falls ein Wert übertragen werden soll) und dem Zeichen "\*" bzw. "\$", welches das Ende einer Zeichenkette angibt.

**Aufbau einer Zeichenkette:**

Das Gerät gibt bei einer fehlerhaften Zeichenkette keine Fehlermeldung aus. Jede Zeichenkette muss in folgender Weise aufgebaut werden:

1. Die ersten 2 bzw. 3 Zeichen geben die Adresse des Geräts an. Zuerst steht der Adressierbefehl "N" gefolgt von der ein- oder zweistelligen Adresse. Bei Adresse "0", entfällt die Adressierung.
2. Es folgt der eigentliche Befehl. (siehe Tabelle 1.1)
3. Als nächstes folgt ein Kennbuchstabe, der den eigentlichen Wert spezifiziert. (siehe Tabelle 1.2)  
Beim Druck-Befehl "P" entfällt der Kennbuchstabe.
4. Bei einer Wertänderung folgt jetzt der zu übertragende Wert.
5. Die Zeichenkette wird mit "\*" oder "\$" abgeschlossen.  
"\*": Verzögerungszeit zwischen 50 und 100 ms.

Befehl	Beschreibung
N	Adressierung eines bestimmten Gerätes. Nach "N" muss die eigentliche Adresse folgen. Wird nicht bei Adresse 0 benötigt.
T	Wertübertragung (lesen). Nach "T" muss ein Kennbuchstabe folgen.
V	Wertänderung (schreiben). Nach "V" muss ein Kennbuchstabe und eine Zahl folgen.
R	Rücksetzen. Nach "R" muss ein Kennbuchstabe folgen.
P	Drucken (lesen). Druckformat wird in Programmabschnitt 7 festgelegt.

**Tabelle 1.1:** Befehle

Kennbuchstabe	Bedeutung	Kürzel	mögliche Befehle
A	Eingang	INP	T, P
B	Summe	TOT	T, P, R
C	Max-Wert	MAX	T, P, R
D	Min-Wert	MIN	T, P, R
E	Grenzwert 1	SP1	T, P, V, R
F	Grenzwert 2	SP2	T, P, V, R
G	Grenzwert 3	SP3	T, P, V, R
H	Grenzwert 4	SP4	T, P, V, R
I	Analogausgang	AOR	T, V
J	Kontroll-Status	CSR	T, V

**Tabelle 1.2:** Kennbuchstaben

**Beispiele:**

1. Geräteadresse: 17, Grenzwert 1 auf 350 ändern, Verzögerungszeit min. 2 ms.

Zeichenkette: N17VE350\$

2. Geräteadresse: 5, Eingangswert lesen, Verzögerungszeit min. 50 ms.

Zeichenkette: N5TA\*

3. Geräteadresse: 0, Ausgang 4 zurücksetzen, Verzögerungszeit min. 50 ms.

Zeichenkette: RH\*



**Übertragung von Zahlenwerten**

Es können nur bis zu 5-stellige Zahlenwerte übertragen werden (-19,999 bis 99,999). Bei mehr als 5 Ziffern werden die letzten 5 verwendet. Die Angabe eines Dezimalpunktes ist nicht möglich. Es gilt die programmierte Auflösung.

**I.IV.V Empfangen von Daten**

Eine Übertragung von Daten erfolgt, bei

- Befehl "Wertübertragung" (T)
- Befehl "Drucken" (P)
- Aktivierung des Befehls "Drucken" über einen entsprechend programmierten Benutzereingang.



Der Übertragungsumfang kann in Programmabschnitt 7 wie folgt gewählt werden:

**I.IV.VI ASCII Tabelle der möglichen Zeichen**

**Vollständige Übertragung:**

Zeichen	Beschreibung
1, 2	Geräteadresse (Bei Adresse 0 werden 2 Leerzeichen übertragen).
3	Leerzeichen.
4-6	Kürzel (siehe Tabelle 1.2).
7-18	Zahlenwert (inkl. Minuszeichen und Komma).
19	<CR>
20	<LF>
21	Leerzeichen*
22	<CR>*
23	<LF>*

\* nur in letzter Zeile bei Befehl Drucken (P)

**Gekürzte Übertragung:**

Zeichen	Beschreibung
1-12	Zahlenwert (inkl. Minuszeichen und Komma).
13	<CR>
14	<LF>
15	Leerzeichen*
16	<CR>*
17	<LF>*

\* nur in letzter Zeile bei Befehl Drucken (P)

**Beispiele:**

1. Geräteadresse: 17, vollständige Übertragung des Eingangssignals (=875).

17INP 875<CR><LF>

2. Geräteadresse: 0, vollständige Übertragung des Grenzwertes 2 (= -250,5).

SP2 -250,5<CR><LF>

3. Geräteadresse: 0, gekürzte Übertragung des Grenzwertes 2 (= 250), letzte Zeile bei Befehl Drucken (P).

250<CR><LF><SP><CR><LF>

HEX	DEZ	
20H	32	<SP>
21	33	!
22	34	"
23	35	#
24	36	\$
25	37	%
26	38	&
27	39	'
28	40	(
29	41	)
2A	42	*
2B	43	+
2C	44	,
2D	45	-
2E	46	.
2F	47	/
30	48	0
31	49	1
32	50	2
33	51	3
34	52	4
35	53	5
36	54	6
37	55	7

HEX	DEZ	
38H	56	8
39	57	9
3A	58	:
3B	59	;
3C	60	<
3D	61	=
3E	62	>
3F	63	?
40	64	@
41	65	A
42	66	B
43	67	C
44	68	D
45	69	E
46	70	F
47	71	G
48	72	H
49	73	I
4A	74	J
4B	75	K
4C	76	L
4D	77	M
4E	78	N
4F	79	O

HEX	DEZ	
50H	80	P
51	81	Q
52	82	R
53	83	S
54	84	T
55	85	U
56	86	V
57	87	W
58	88	X
59	89	Y
5A	90	Z
5B	91	[
5C	92	\
5D	93	]
5E	94	^
5F	95	_
60	96	`
61	97	a
62	98	b
63	99	c
64	100	d
65	101	e
66	102	f
67	103	g

HEX	DEZ	
68H	104	h
69	105	i
6A	106	j
6B	107	k
6C	108	l
6D	109	m
6E	110	n
6F	111	o
70	112	p
71	113	q
72	114	r
73	115	s
74	116	t
75	117	u
76	118	v
77	119	w
78	120	x
79	121	y
7A	122	z
7B	123	{
7C	124	
7D	125	}
7E	126	~
7F	127	<DEL>

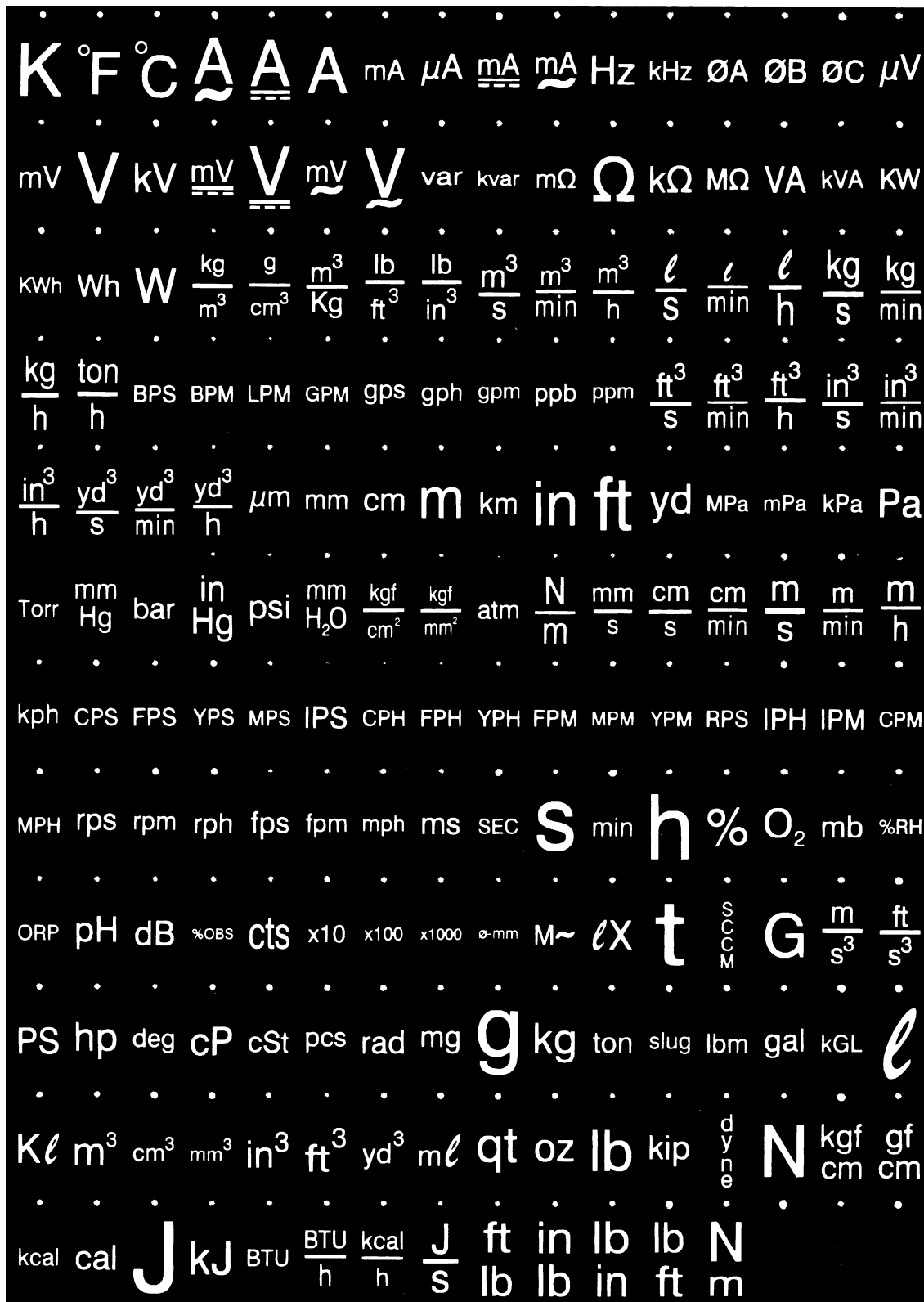


## II Der Etikettenbogen

Der Etikettenbogen beinhaltet alle üblichen Einheiten. Er kann separat bestellt werden. (PAXLBK10)

Die Abbildung des Etikettenbogens unten kann als Kopiervorlage dienen. Um die Originalgröße zu erhalten, muss diese Seite um 141% vergrößert werden. Danach

kann die gewünschte Einheit ausgeschnitten und in ein Gerät der Digitalanzeigenserie PAX eingesetzt werden (siehe: Einbau des Einheitenlabels ; Seite 3). Um eine gute Hinterleuchtung der Einheit zu gewährleisten, sollte die Kopie auf dünnem Papier bzw. Folie angefertigt werden.





### III Programmierbeispiel der Summenfunktion

Oftmals ist es erforderlich die Gesamtmenge / den Gesamtverbrauch einer angezeigten Messgröße zu erfassen.

So wird zum Beispiel der momentane Durchfluss eines Wasserrohres mit 0 - 2000 l/min angezeigt und es soll die Gesamtmenge des durchgeflossenen Wassers in m<sup>3</sup> erfasst werden.

Hierzu verwenden wir den Summenzähler mit Zeitbasis, der nach folgender Formel addiert:

$$\frac{\text{Anzeige} \times \text{Skalierfaktor}}{\text{Zeitbasis}}$$

**Anzeige** : Ist der momentan angezeigte Messwert

**Skalierfaktor** : Wird mit dem Anzeigewert multipliziert.

**Zeitbasis** : Entsprechend der Zeiteinheit des angezeigten Messwertes einstellen

Für unser obengenanntes Beispiel programmieren Sie den Summenzähler in Programmierpunkt **5-akt** wie folgt:

Dezimalpunkt (**DECPt**) : **0**

Zeitbasis (**BASE**) : **1s** (entsprechend dem angezeigten Messwert l/min)

Skalierfaktor (**SCALE**) : **0001** (Der Skalierfaktor berechnet sich wie folgt:

Der Umrechnungsfaktor von Liter in Kubikmeter ist 1000.

$$\text{Skalierfaktor} = \frac{1 \text{ Liter}}{1000} = 0,001$$

Niedrigsignal- (**LOCut**) : **-19999** (Dies ist der Wert der Werkseinstellung; kann entsprechend geändert werden. Signale die unter diesem Wert bleiben, werden nicht zur Summe addiert)

Rückstellung (**SCALE**) : **00**  
der Summe  
beim Einschalten

Bei einer konstanten Anzeige von z.B. : 1500 l/min wird pro Sekunde also folgende Menge aufsummiert:

$$\frac{\text{Anzeige} \times \text{Skalierfaktor}}{\text{Zeitbasis}} = \frac{1500 \times 0,001}{60} = 0,025 \text{ m}^3$$



### Anzeige der Summe :

Um die Summe anzeigen zu können , muss man in Programmierabschnitt **3-LOC** das Display der Summe zur Anzeige freigeben.

Dazu ändern Sie die Einstellung bei **lok** ( Summendisplay ) von **LOC** ( gesperrt ) in **red** ( zur Anzeige freigegeben )

Nun können Sie mit der "DSP"-Taste zwischen dem momentanen Messwert und der Summe wechseln.

Das Summendisplay wird durch ein kleines "TOT"-Zeichen gekennzeichnet.

### 9 -stelliges Summendisplay:

Die Anzeige der Summe erfolgt als 9-stelliger Wert. Überschreitet der Summenwert 5 Stellen , dann blinkt der Indikator "TOT" . Die Darstellung erfolgt nun über eine alternierende Anzeige zwischen den "ersten" 5 Stellen ( Einer - Zehntausender Stelle ) und 4 weiteren Stellen ( Hunderttausender-Einhundertmillionen Stelle ).Dieses Display wird in der Anzeige links mit einem "h" gekennzeichnet.

### Summierung nach Aufforderung

Außer der Summierung mit einer Zeitbasis besteht auch die Möglichkeit den Anzeigewert aufzuaddieren bei Aktivierung eines Benutzereingangs oder einer Fronttaste ( Programmierung "brk" ).

Diese Funktion kann z.B. bei Wägeapplikationen verwendet werden , wo die Summierung ereignisbezogen stattfinden soll.



## IV Programmierung - Kurzübersicht

### 1- INP-Eingangsparameter

Anzeige Parameter	Werks-einstellung	Eigene Einstellung
<i>rANGE</i>	Eingangsbereich	002u
<i>dECPt</i>	Dezimalpunkt	0
<i>round</i>	Rundungsfaktor	1
<i>FILtr</i>	Filtergrad	10
<i>bAND</i>	Filterband	10
<i>PLS</i>	Skalierungspunkte	2
<i>StYLE</i>	Skalierungsart	PEY
<i>INP 1</i>	1. Eingangswert	000
<i>dSP 1</i>	1. Anzeigewert	000
<i>INP 2</i>	2. Eingangswert	1000
<i>dSP 2</i>	2. Anzeigewert	1000
<i>INP 3</i>	3. Eingangswert	000
<i>dSP 3</i>	3. Anzeigewert	000
<i>INP 4</i>	4. Eingangswert	000
<i>dSP 4</i>	4. Anzeigewert	000
<i>INP 5</i>	5. Eingangswert	000
<i>dSP 5</i>	5. Anzeigewert	000
<i>INP 6</i>	6. Eingangswert	000
<i>dSP 6</i>	6. Anzeigewert	000
<i>INP 7</i>	7. Eingangswert	000
<i>dSP 7</i>	7. Anzeigewert	000
<i>INP 8</i>	8. Eingangswert	000
<i>dSP 8</i>	8. Anzeigewert	000
<i>INP 9</i>	9. Eingangswert	000
<i>dSP 9</i>	9. Anzeigewert	000
<i>INP 10</i>	10. Eingangswert	000
<i>dSP 10</i>	10. Anzeigewert	000
<i>INP 11</i>	11. Eingangswert	000
<i>dSP 11</i>	11. Anzeigewert	000
<i>INP 12</i>	12. Eingangswert	000
<i>dSP 12</i>	12. Anzeigewert	000
<i>INP 13</i>	13. Eingangswert	000
<i>dSP 13</i>	13. Anzeigewert	000
<i>INP 14</i>	14. Eingangswert	000
<i>dSP 14</i>	14. Anzeigewert	000
<i>INP 15</i>	15. Eingangswert	000
<i>dSP 15</i>	15. Anzeigewert	000
<i>INP 16</i>	16. Eingangswert	000
<i>dSP 16</i>	16. Anzeigewert	000

### 2-FRC-Benutzereingänge, Funktionstasten

Anzeige Parameter	Werks-einstellung	Eigene Einstellung
<i>USR-1</i>	Benutzereingang 1	00
<i>USR-2</i>	Benutzereingang 2	00
<i>USR-3</i>	Benutzereingang 3	00
<i>F1</i>	Taste "F1"	00
<i>F2</i>	Taste "F2"	00
<i>rSt</i>	Taste "RST"	00
<i>Sc-F1</i>	2. Fkt. Taste 1	00
<i>Sc-F2</i>	2. Fkt. Taste 2	00

### 3-LDC-Zugriffsrechte

Anzeige Parameter	Werks-einstellung	Eigene Einstellung
<i>H1</i>	Maximalwert	LDC
<i>L0</i>	Minimalwert	LDC
<i>t0k</i>	Summenzähler	LDC
<i>SP-1</i>	Grenzwert 1	LDC
<i>SP-2</i>	Grenzwert 2	LDC
<i>SP-3</i>	Grenzwert 3	LDC
<i>SP-4</i>	Grenzwert 4	LDC
<i>Code</i>	Code	0

### 4-SEI-Allgemeine Einstellungen

Anzeige Parameter	Werks-Einstellung	Eigene Einstellung
<i>H1-t</i>	Erfassungszeit für Maximalwert	00
<i>L0-t</i>	Erfassungszeit für Minimalwert	00
<i>dSP-t</i>	Messrate	2
<i>Rt-t</i>	Auto-Tara-Verz. Zeit	0
<i>Rt-b</i>	Auto-Tara-Bereich	002
<i>b-L1t</i>	Hintergrundbeleuchtung	0FF
<i>0FFSt</i>	Offset	000

### 5-t0t-Summierfunktion

Anzeige Parameter	Werks-einstellung	Eigene Einstellung
<i>dECPt</i>	Dezimalpunkt	0
<i>tBRSE</i>	Zeitbasis für Summenzähler	. 10
<i>SCFAC</i>	Skalierungsfaktor	1000
<i>Locut</i>	Niedrigsignalsperre für Summenzähler	- 19999
<i>P-UP</i>	Startrückstellung	00

### 6-SPt-Grenzwerte

Anzeige Parameter	Werks-einstellung	Eigene Einstellung
<i>Rt-t-1</i>	Betriebsart für Grenzwert 1	0FF
<i>SP-1</i>	Sollwert für normalen bzw. alternativen Grenzwert 1	1000
<i>Src-1</i>	Grenzwert Zuordnung	rEt
<i>HYSt-1</i>	Schalthyterese für Grenzwert 1	002
<i>t0A-1</i>	Einschaltverzögerung für Grenzwert 1	00
<i>t0F-1</i>	Ausschaltverzögerung für Grenzwert 1	00
<i>out-1</i>	Ausgangslogik für Grenzwert 1	nor
<i>rSt-1</i>	Rückstellart für Grenzwert 1	Rut0
<i>Stb-1</i>	Startverhalten für Grenzwert 1	00
<i>L1t-1</i>	Indikatorverhalten für Grenzwert 1	nor



Anzeige Parameter	Werks-einstellung	Eigene Einstellung
<b>RLt-2</b>	Betriebsart für Grenzwert 2	OFF
<b>SP-2</b>	Sollwert für normalen bzw. alternativen Grenzwert 2	2000
<b>srz-2</b>	Grenzwert Zuordnung	rEL
<b>HY5-2</b>	Schalthyterese für Grenzwert 2	002
<b>t0N-2</b>	Einschaltverzögerung für Grenzwert 2	00
<b>t0F-2</b>	Ausschaltverzögerung für Grenzwert 2	00
<b>out-2</b>	Ausgangslogik für Grenzwert 2	nor
<b>rSt-2</b>	Rückstellart für Grenzwert 2	RuLo
<b>Stb-2</b>	Startverhalten für Grenzwert 2	no
<b>LIt-2</b>	Indikatorverhalten für Grenzwert 2	nor

Anzeige Parameter	Werks-einstellung	Eigene Einstellung
<b>RLt-3</b>	Betriebsart für Grenzwert 3	OFF
<b>SP-3</b>	Sollwert für normalen bzw. alternativen Grenzwert 3	3000
<b>srz-3</b>	Grenzwert Zuordnung	rEL
<b>HY5-3</b>	Schalthyterese für Grenzwert 3	002
<b>t0N-3</b>	Einschaltverzögerung für Grenzwert 3	00
<b>t0F-3</b>	Ausschaltverzögerung für Grenzwert 3	00
<b>out-3</b>	Ausgangslogik für Grenzwert 3	nor
<b>rSt-3</b>	Rückstellart für Grenzwert 3	RuLo
<b>Stb-3</b>	Startverhalten für Grenzwert 3	no
<b>LIt-3</b>	Indikatorverhalten für Grenzwert 3	nor

Anzeige Parameter	Werks-einstellung	Eigene Einstellung
<b>RLt-4</b>	Betriebsart für Grenzwert 4	OFF
<b>SP-4</b>	Sollwert für normalen bzw. alternativen Grenzwert 4	3000
<b>srz-4</b>	Grenzwert Zuordnung	rEL
<b>HY5-4</b>	Schalthyterese für Grenzwert 4	002
<b>t0N-4</b>	Einschaltverzögerung für Grenzwert 4	00
<b>t0F-4</b>	Ausschaltverzögerung für Grenzwert 4	00
<b>out-4</b>	Ausgangslogik für Grenzwert 4	nor

<b>rSt-4</b>	Rückstellart für Grenzwert 4	RuLo
<b>Stb-4</b>	Startverhalten für Grenzwert 4	no
<b>LIt-4</b>	Indikatorverhalten für Grenzwert 4	nor

### 7-5rL-Serielle Schnittstelle

Anzeige Parameter	Werks-einstellung	Eigene Einstellung
<b>bRud</b>	Baudrate	9600
<b>dRtR</b>	Datenbits	7
<b>PRr</b>	Parität	0dd
<b>Rddr</b>	Adresse	0
<b>Rbr u</b>	gekürzte Übertragung	YES
<b>0Pt</b>	Eingabe Druckoption	no
<b>Br oSS</b>	Absolute Displayanzeige	no
<b>tRr E</b>	Tarierte Displayanzeige	no
<b>INP</b>	Eingangssignal	YES
<b>LoK</b>	Summe	YES
<b>H IL0</b>	Max./ Min.-wert	YES
<b>SPnt</b>	Grenzwerte	no

### 8-0ut-Analogausgang

Anzeige Parameter	Werks-Einstellung	Eigene Einstellung
<b>tYPE</b>	Ausgangssignal	4-20
<b>RS IN</b>	Zuordnung	INP
<b>AN-L0</b>	unt. Anzeigewert	0
<b>AN-H1</b>	ob. Anzeigewert	1000
<b>udt</b>	Aktualisierungs-Zeit	00

### 9-FL5-Service Funktionen

Anzeige Parameter	Werks-einstellung	Eigene Einstellung
<b>d-LEu</b>	Anzeigenintensität 15 Stufen:	3



## Bestellhinweise

Typ	Bestell-Nr.
Industrie Digitalanzeige PAX S - 85 bis 250 VAC-Versorgung	PAXS0000
- 85 bis 250 VAC-Versorgung ohne Herstellerlogo frontseitig	PAXS000B
- 11 bis 36 VDC/24 VAC-Versorgung	PAXS0010
- 11 bis 36 VDC/24 VAC-Versorgung ohne Herstellerlogo frontseitig	PAXS001B
<b>Zubehör:</b>	
Steckbare Schnittstellenkarte RS 485	PAXCDC10
Steckbare Schnittstellenkarte RS 485 mit 2x RJ11-Stecker	PAXCDC1C
Steckbare Schnittstellenkarte RS 232	PAXCDC20
Steckbare Schnittstellenkarte RS 232 mit 9-poligen SUB-D-Stecker	PAXCDC2C
Steckbare Schnittstellenkarte DeviceNET	PAXCDC30
Steckbare Schnittstellenkarte MODBUS	PAXCDC40
Steckbare Schnittstellenkarte PROFIBUS-DP	PAXCDC50
Steckbare Schnittstellenkarte USB	PAXUSB00
Steckbare Analogausgangskarte	PAXCDL10
Steckbare Relaisausgangskarte 2 x Wechsler	PAXCDS10
Steckbare Relaisausgangskarte 4 x Schließer	PAXCDS20
Steckbare Transistorausgangskarte 4 x NPN Open-Kollektor Transistoren	PAXCDS30
Steckbare Transistorausgangskarte 4 x PNP Open-Kollektor Transistoren	PAXCDS40
Rundum IP65 Aluminiumgehäuse	GEH0IP65
-- andere Gehäusetypen bitte anfragen	
Hutschienenadapter	BMK90000
-- Bitte für ein grünes Display eine "1" an der 6. Stelle der Bestellnummer angeben (z.B. PAXxx1xx)	

Das Kopieren und die Vervielfältigung dieses Dokuments, auch auszugsweise, sind ohne vorherige schriftliche Genehmigung verboten. Inhalte der vorliegenden Dokumentation beziehen sich auf das dort beschriebene Gerät. Alle technischen Inhalte innerhalb dieses Dokuments können ohne vorherige Benachrichtigung modifiziert werden. Der Inhalt des Dokuments ist Inhalt einer wiederkehrenden Revision.