

**NSS2-M2-IP****2-axiales System zur Überwachung des Neigungswinkels mit 2 potentialfreien Schaltkontakten pro Messachse**

- Messbereich von $\pm 3^\circ$ bis $\pm 10^\circ$
- Genauigkeit max. 0,5% vom Messbereich
- Versorgungsspannung 18 ... 30 VDC
- Ausgang: 2 potentialfreie Schaltkontakte pro Messachse (max. 30VDC/0,5A)

**Beschreibung**

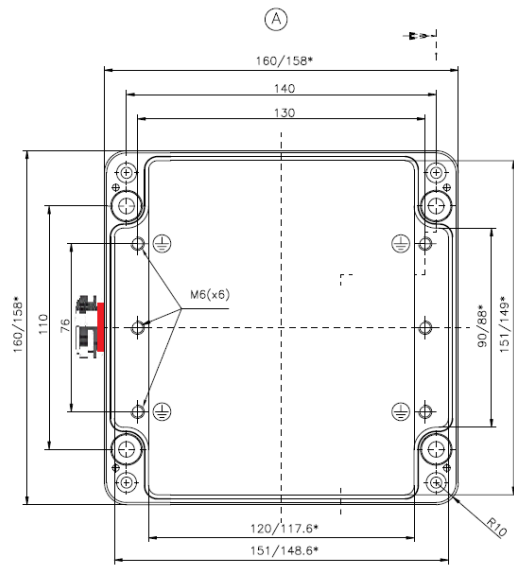
Das 2-axiale industrielle System NSS2-M2-IP zur Überwachung des Neigungswinkels, welches aus der Kombination zweier berührungslos arbeitenden Neigungssensoren und einer auf die Sensoren angepassten Elektronik besteht, dient zur präzisen Neigungswinkelüberwachung in X- und Y-Achse und ist für die Grundflächenmontage vorgesehen. Der zu überwachende Neigungswinkelbereich kann je nach Ausführung im Bereich von $\pm 3^\circ$ bis $\pm 10^\circ$ liegen. Mit Hilfe von internen Potentiometern, die nach dem Öffnen des Gehäusedeckels sichtbar sind, können die Grenzwertschaltpunkte für beide Achsen und Richtungen über den gesamten Neigungswinkelmessbereich beliebig eingestellt werden. Die Relais besitzen potentialfreie Schaltkontakte, deren max. Schaltleistung 30 VDC/0,5 A betragen.

Eingebaut ist das Neigungswinkelschaltssystem in ein robustes EMV-Aluminium-Druckgussgehäuse (IP66), welches für den Einsatz in rauer und industrieller Umgebung besonders gut geeignet ist.

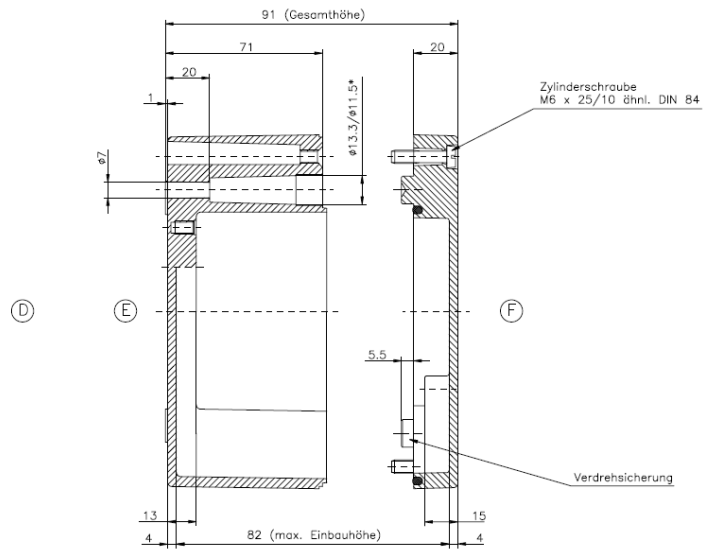
Technische Daten

Anzahl der Messachsen:	2
Versorgungsspannung:	18 ... 30 VDC, Elektronik gegen Verpolung geschützt
Leistungsaufnahme:	ca. 5 W
Prüfsignal:	2,5 ... 5,5 V, nicht kurzschlussfest
Frequenzbereich (-3dB):	0,25 Hz
Bevorzugte Messbereiche:	$\pm 3^\circ$, $\pm 5^\circ$, $\pm 10^\circ$, andere Bereiche auf Anfrage
Querneigungsfehler:	< 4% bis $\pm 30^\circ$
Anzahl Relais-Schaltkontakte / Schaltverzögerung:	4 (2 pro Messachse)
Max. Belastbarkeit Schaltkontakte:	30 VDC/0,5 A
Schaltgenauigkeit bei 23 °C:	max. 0,5% vom Messbereich
Elektrischer Anschluss:	M16x1,5 EMV-Kabelverschraubung auf interne Zugfederklemmen
Gehäuse:	EMV-Aluminium-Druckgussgehäuse
Schutzklasse:	IP66
Abmessungen (B x H x T):	160 x 91 x 160 mm (ohne EMV-Kabelverschraubung)
Gewicht:	2.000 g
Lagertemperaturbereich:	-20 ... +60 °C
Betriebstemperaturbereich:	-20 ... +60 °C

Gehäuse-Abmessungen



Unterteil



Aluminium-Standardgehäuse

Anschlussbelegung

Die Beschaltung des Systems erfolgt über die EMV-Kabelverschraubung auf interne Zugfederklemmen. Der maximale Anschlussquerschnitt beträgt 2,5 mm². Beim elektrischen Anschluss über die EMV-Kabelverschraubung an die Zugfederklemmen, sind die EMV-Montagehinweise zu beachten.

Klemme	Bezeichnung
1	Versorgungsspannung
2	Masse Versorgungsspannung
3	GW 1 Schließer Messachse +Y
4	GW 1 Wurzel Messachse +Y
5	GW 1 Öffner Messachse +Y
6	GW 2 Schließer Messachse -Y
7	GW 2 Wurzel Messachse -Y
8	GW 2 Öffner Messachse -Y
9	Masse

Klemme	Bezeichnung
10	Messachse Y
11	GW 3 Schließer Messachse +X
12	GW 3 Wurzel Messachse +X
13	GW 3 Öffner Messachse +X
14	GW 4 Schließer Messachse -X
15	GW 4 Wurzel Messachse -X
16	GW 4 Öffner Messachse -X
17	Masse
18	Messachse X

Bestellbezeichnung

NSS2-M2-IP-24E-...	2-axiales System zur Überwachung des Neigungswinkels mit zwei eingebauten Neigungssensoren
...-xx-...	Neigungswinkel-Messbereich (siehe Hinweis unten)
...-4G	4 (2 pro Messachse) einstellbare Grenzwertschaltunkte mit potentialfreien Kontakten (max. 30 VDC/0,5 A)

Hinweis: Bei der Bestellung ist der Platzhalter -xx- durch den gewünschten Neigungswinkelbereich zu ersetzen. (Bsp: Messbereich ±10° → Bestellbezeichnung ...-B10-...)

Kundenspezifische Anforderungen

Technische Modifikationen gemäß Kundenanforderung sind auf Anfrage möglich. Außerdem liefern wir kundenspezifische Sonderlösungen für viele Messaufgaben im Bereich Druck-, Kraft-, Weg- und Neigungsmessung unter Verwendung der von uns angebotenen Messwertaufnehmer. Sprechen Sie uns bitte an.

Technische Änderungen behalten wir uns ohne Ankündigung vor.

Germany | Switzerland | Austria
ALTHEN GmbH Mess- & Sensortechnik
Dieselstr. 2
65779 Kelkheim, Deutschland
Tel: + 49 (0)6195 - 70060
sales@althen.de

Netherlands | Belgium | Luxembourg
ALThERIS bv Sensors & Controls
Vlietweg 17a
2266 KA Leidschendam, The Netherlands
Tel: +31 (0)70 392 4421
sales@altheris.nl

France
ALThERIS Sensors & Controls
26, avenue de la Méditerranée
34110 Frontignan, France
Tél : 0033 (0)4 67 78 61 66
dbi@altheris.fr

USA | Canada
ALThERIS Inc Sensors & Controls
2375 Woodacre Drive
Oceanside CA 92056, USA
Tel: +1 858-633-3572
sales@altheris.com

Version 11.2017

Other Countries
For our international sales partners please contact us by email at sales@althen.de
www.althen.de