

- Kanal-DMS-Messverstärker im Aluminium-Profilgehäuse
- Versorgungsspannung 10 ... 18 VDC / 18 ... 30 VDC
- Analogausgang 0 ... 10 V /  $\pm 10$  V
- Aluminium-Profilgehäuse (IP20)
- Abmessungen (B x H x T) 104 x 55 x 30 mm



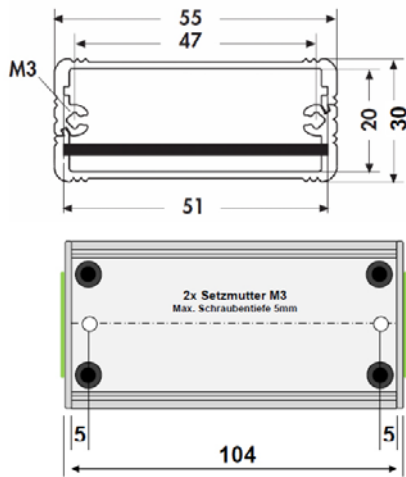
Der 1-Kanal-DMS-Messverstärker SG-AP im Aluminium-Profilgehäuse ermöglicht die Speisung und Signalverstärkung eines DMS-Messwertaufnehmers. Die Versorgungsspannung und der Analogausgang sind galvanisch voneinander getrennt. Es können beliebige DMS-Messwertaufnehmer mit DMS-Vollbrücken größer als 300 Ohm angeschlossen werden. Die Beschaltung erfolgt über steckbare Schraubklemmen in 4-Leitertechnik. Zur weiteren Auswertung steht ein Norm-Analogausgangssignal zur Verfügung.

Der Messverstärker ist in 3 verschiedenen Versionen bezüglich der Eingangsempfindlichkeit erhältlich. Mit Hilfe von jeweils einem Potentiometer für den Nullpunkt sowie einem Potentiometer für die Verstärkung kann eine Korrektur der Kalibrierung durchgeführt werden.

### Technische Daten

Anzahl der Messkanäle:	1 (DMS-Vollbrücke >300 $\Omega$ )
Versorgungsspannung:	10 ... 18 VDC, 18 ... 30 VDC, Elektronik gegen Verpolung geschützt
Isolationsspannungsfestigkeit zwischen Eingang und Ausgang:	200 V, (höhere Isolationsspannungsfestigkeit auf Anfrage möglich)
Leistungsaufnahme:	2 W
DMS-Speisespannung:	2,5 VDC, 5 VDC, 10 VDC ( $\pm 2$ %, max. 35 mA)
Analogausgang und Belastbarkeit:	0 ... 10 V, $\pm 10$ V, max. 1 mA (kurzzeitig kurzschlussfest)
Grenzfrequenz (-3 dB):	Version ...-GF10Hz $\rightarrow$ 10 Hz Version ...-GF1kHz $\rightarrow$ 1 kHz
Eingangswiderstand:	>3 M $\Omega$
Max. Eingangsempfindlichkeit:	Version ...-1: 1 mV/V (Regelbereich Pot. G: 0,5 ... 1,5 mV/V) Version ...-2: 2 mV/V (Regelbereich Pot. G: 1,5 ... 2,5 mV/V) Version ...-3: 3 mV/V (Regelbereich Pot. G: 2,5 ... 3,5 mV/V)
Linearitätsabweichung:	$\pm 0,05$ % v.E.
Elektrischer Anschluss:	Schraubklemmenblock
Gehäuse:	Aluminium-Profilgehäuse
Abmessungen (B x H x T):	104 x 55 x 30 mm
Gewicht:	140 g
Lagertemperaturbereich:	-20 ... +60 $^{\circ}$ C
Betriebstemperaturbereich:	+10 ... +50 $^{\circ}$ C

## Gehäuse-Abmessungen



## Anschlussbelegung

Die Beschaltung des Messverstärkers erfolgt über steckbare Schraubklemmen. Der maximale Anschlussquerschnitt beträgt hierbei 2,5 mm<sup>2</sup>. Die Nummerierung befindet sich auf dem Schraubklemmengehäuse.

Klemme	Bezeichnung	Klemme	Bezeichnung
1	+ Versorgungsspannung (+U <sub>b</sub> )	7	+ DMS-Speisespannung Messwertaufnehmer
2	Masse U <sub>b</sub>	8	- DMS-Signal Messwertaufnehmer
3	+ Versorgungsspannung (+U <sub>b</sub> )	9	+ DMS-Signal Messwertaufnehmer
4	Masse U <sub>b</sub>	10	- DMS-Speisespannung Messwertaufnehmer / Masse
5	Masse Analogausgang	11	Gehäuse
6	Analogausgang Spannung		

Die Anschlüsse Masse Versorgungsspannung und Masse Analogausgang sind galvanisch getrennt. Zur Aufhebung dieser Trennung sind die Klemmen 2 und 5 extern zu brücken.

## Bestellbezeichnung

SG-AP...	1-Kanal DMS-Messverstärker im Aluminium-Profilgehäuse
...-12E-...	Versorgungsspannung: 10 ... 18 VDC
...-24E-...	Versorgungsspannung: 18 ... 30 VDC
...-010-...	Analogausgang: 0 ... 10 V
...-B10-...	Analogausgang: ± 10 V
...-1-...	1 mV/V (Regelbereich Pot. G: 0,5 ... 1,5 mV/V)
...-2-...	2 mV/V (Regelbereich Pot. G: 1,5 ... 2,5 mV/V)
...-3-...	3 mV/V (Regelbereich Pot. G: 2,5 ... 3,5 mV/V)
...-GF10Hz	Grenzfrequenz 10 Hz (-3 dB)
...-GF1kHz	Grenzfrequenz 1 kHz (-3 dB)

## Abgleich/Kalibrierung

Auf Wunsch wird gegen Aufpreis eine Voreinstellung der Messkette oder eine Werkskalibrierung mit rückführbaren Referenzen durchgeführt.

## Kundenspezifische Anforderungen

Technische Modifikationen gemäß Kundenanforderung sind auf Anfrage möglich. Außerdem liefern wir kundenspezifische Sonderlösungen für viele Messaufgaben im Bereich Druck-, Kraft-, Weg- und Neigungsmessung unter Verwendung der von uns angebotenen Messwertaufnehmer. Sprechen Sie uns bitte an.

Technische Änderungen und den Austausch von Werkstoffen, die der Verbesserung der Produkte dienen, behalten wir uns vor.

Version 2.02, 03/2020 Seite 2/2

*The information provided herein is to the best of our knowledge true and accurate, it is provided for guidance only. All specifications are subject to change without prior notification.*

**Althen – Your expert partner in Sensors & Controls | [althensensors.com](http://althensensors.com)**

Althen stands for pioneering measurement and custom sensor solutions. In addition we offer services such as calibration, design & engineering, training and renting of measurement equipment.

Germany / Austria / Switzerland  
info@althen.de

Benelux  
sales@althen.nl

France  
info@althensensors.fr

Sweden  
info@althensensors.se

USA / Canada  
info@althensensors.com

Other countries  
info@althensensors.com