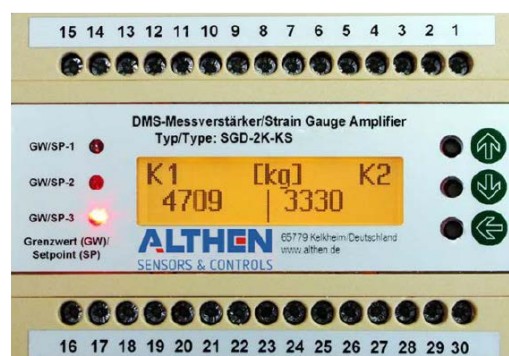


## SGD-2K-KS

2-Kanal-DMS-Messverstärker für DIN-Schienenmontage

- Versorgungsspannung 10 ... 18 VDC / 18 ... 30 VDC
- Analogausgang 4 ... 20 mA
- Kunststoffgehäuse für DIN-Schienenmontage (IP20)
- Abmessungen (B x H x T) 100 x 73,2 x 118,2 mm



Der programmierbare 2-Kanal DMS-Messverstärker ermöglicht die Speisung und Signalverstärkung von zwei DMS-Messwertaufnehmern. Für beide Messkanäle kann getrennt jeweils ein Skalierungsfaktor vorgegeben werden. Dieses ist z.B. bei Anwendungen mit Seilumschlingungen, bei denen das Seil im Winkel von 90° oder 180° um die Lastmessbolzen geführt wird, erforderlich. In der entsprechenden Einstellung kann der Messverstärker für die Darstellung / Erfassung der einzelnen Kräfte, die Differenzbildung, oder die Summenbildung verwendet werden. Zusätzlich können drei programmierbare Grenzwertschaltpunkte (potentialfreie Relaiskontakte; max. 30 V, 0,5 A) über den Gesamtmessbereich zugeordnet und überwacht werden. Zur weiteren Auswertung steht ein 4 ... 20mA Analogausgangssignal zur Verfügung.

Über das Menü können folgende Einstellungen vorgenommen werden:

- Anzeigeneinheit
- Skalierung der einzelnen Kanäle
- Anzeige (K1 und K2, SUM K1+K2, DIFF K1-K2, Kanal 1, Kanal 2)
- Schaltpunkte der einzelnen Grenzwerte
- Ausführung der Schaltcharakteristik
- Schaltverzögerung
- Sprache der Bedienung (deutsch oder englisch)
- Programmierbare Skalierungsfaktoren der Anzeigen: (0,5 / 1,0 / 1,4142 / 2,0)

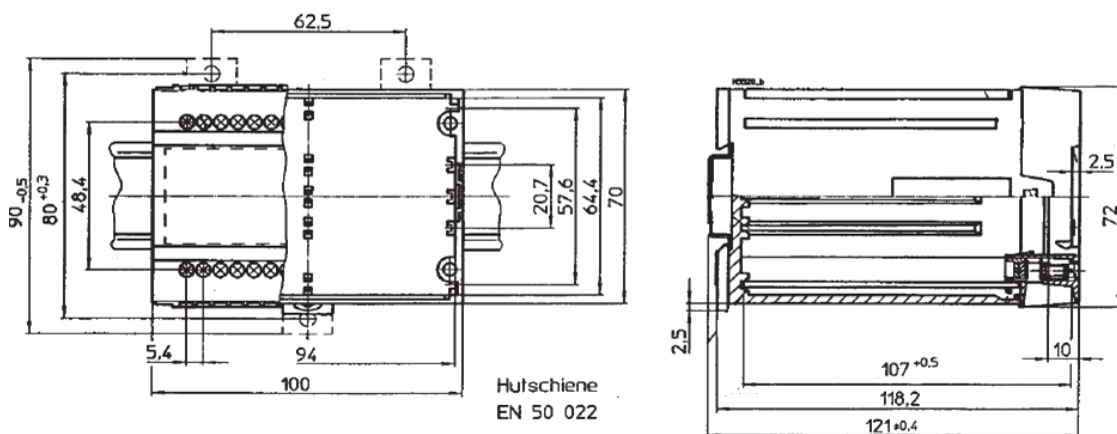
## Technische Daten

Anzahl der Messkanäle:	2 (DMS-Vollbrücke >300 Ω)
Versorgungsspannung:	10 ... 18 VDC; 18 ... 30 VDC; Elektronik gegen Verpolung geschützt
Isolationsspannungsfestigkeit zwischen Eingang und Ausgang:	200 V (Höhere Isolationsspannungsfestigkeit auf Anfrage möglich)
Leistungsaufnahme:	max. 8 W
DMS-Speisespannung:	±5 VDC
Analogausgang / Belastbarkeit:	4 ... 20 mA / max. 500 Ω
Auflösung / Messrate (A/D und D/A- Wandler)	16 bit / 40 Hz
Messwertfilterung:	gleitende Mittelwertbildung aus 10 Messwerten
Eingangsempfindlichkeiten:	1,0 oder 1,5 mV/V bei ±5 VDC DMS-Speisespannung
Linearitätsabweichung:	±0,05 % v.E.
Elektrischer Anschluss:	Schraubklemmen
Gehäuse:	Kunststoffgehäuse für DIN-Schienenmontage (IP20)
Abmessungen (B x H x T):	100 x 73,2 x 118,2 mm
Gewicht:	450 g
Lager- /: Betriebstemperaturbereich:	-20 °C ... +60 °C / 0 °C ... +50 °C

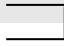
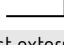
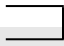

## Bestellbezeichnung

<b>SGD-2K-KS...</b>	2-Kanal-DMS-Messverstärker im Kunststoffgehäuse für DIN-Schienenmontage (IP20)
<b>...-12E-...</b>	Versorgungsspannung: 10 ... 18 VDC
<b>...-24E-...</b>	Versorgungsspannung: 18 ... 30 VDC
<b>...-420-...</b>	Analogausgang: 4 ... 20 mA

## Gehäuse-Abmessungen



## Anschlussbelegung

Klemme	Bezeichnung	Klemme	Bezeichnung
1	+Versorgungsspannung (+Ub)	16	Anschluss (Funktions-) Erdung / PE
2	Masse Versorgungsspannung	17	+DMS-Signal Messwertaufnehmer K-1
3	Service G (*; nicht beschalten)	18	-DMS-Signal Messwertaufnehmer K-1
4	Service R (*; nicht beschalten)	19	+DMS-Speisespannung Messwertaufnehmer K-1
5	Service T (*; nicht beschalten)	20	+DMS-Speisespannung Messwertaufnehmer K-2
6	Relais 1	21	+DMS-Speisespannung 
7	Relais 1	22	+DMS-Fühlerleitung 
8	Relais 2	23	(Kabelschirm sollte möglichst extern mit Kabelschelle geerdet werden) <i>(Schirm)</i>
9	Relais 2	24	-DMS-Speisespannung Messwertaufnehmer K-1
10	Relais 3	25	-DMS-Speisespannung Messwertaufnehmer K-2
11	Relais 3	26	-DMS-Speisespannung 
12	Masse Analogausgang	27	-DMS-Fühlerleitung 
13	Test Signal Ch.1 [0,5 .. 5,5 V]	28	+DMS-Signal Messwertaufnehmer K-2
14	Test Signal Ch.2 [0,5 .. 5,5 V]	29	-DMS-Signal Messwertaufnehmer K-2
15	Analogausgang [4...20mA]	30	(Kabelschirm sollte möglichst extern mit Kabelschelle geerdet werden) <i>(Schirm)</i>

Bei Beschaltung in 4-Leitertechnik sind die Anschlüsse 21 und 22 sowie 26 und 27 jeweils extern zu brücken. Die Anschlüsse Masse Versorgungsspannung und Masse Analogausgang sind galvanisch getrennt. Zur Aufhebung dieser Trennung sind die Klemmen 2 und 12 extern zu brücken.

## Abgleich/Kalibrierung

Auf Wunsch wird gegen Aufpreis eine Voreinstellung der Messkette oder eine Werkskalibrierung mit rückführbaren Referenzen durchgeführt.

## Kundenspezifische Anforderungen

Technische Modifikationen gemäß Kundenanforderung sind auf Anfrage möglich. Außerdem liefern wir kundenspezifische Sonderlösungen für viele Messaufgaben im Bereich Druck-, Kraft-, Weg- und Neigungsmessung unter Verwendung der von uns angebotenen Messwertaufnehmer. Sprechen Sie uns bitte an.