

N ALF254

Flacher Kraftaufnehmer für hohe Lastwechselzahlen

- Messbereiche von 0 ... 25 kN bis 0 ... 200 kN
- Für Zug- und Druckkräfte
- Linearitätsabweichung $\pm 0,1$ % v.E.
- Ausgangssignal 2,1 mV/V oder normiert 2,0 mV/V $\pm 0,5$ %
- Versorgungsspannung 10 VDC, max. 20 VDC
- Auch mit integrierter Elektronik



Die Flachprofil-Kraftaufnehmer der Serie ALF254 wurden speziell für hochdynamische Messaufgaben entwickelt, bei denen es neben der hohen Lastwechselfestigkeit auch noch auf eine gute Genauigkeit ankommt. Bemerkenswert ist bei diesen Aufnehmern auch die hohe Überlastsicherheit. Die zulässige Lastwechselzahl ist mit $>10^8$ Lastwechseln über den vollen bidirektionalen Bereich spezifiziert.

Die sehr flach aufgebauten DMS-Aufnehmer werden aus rostfreiem Stahl gefertigt, sind dicht nach IP65 und eignen sich daher vorzüglich zum Einsatz in rauen, industriellen Betriebsbedingungen. Diese Geber können wahlweise mit Stecker- oder Kabelanschluss geliefert werden. Im Innern des Gebers sind hochwertige Metallfolien-DMS in Vollbrückenschaltung auf einer aus speziell temperaturbehandeltem Stahl gefertigten Dehnungsstruktur angeordnet, die bei Kräfteinleitung ein der Messgröße direkt proportionales Ausgangssignal liefern. Durch den konstruktiven Aufbau werden die Einflüsse von Querkräften und Störmomenten weitgehend reduziert. Die Kräfteinleitung erfolgt über ein Innengewinde in das Zentrum des Gebers. Bei Zug-/Druckbelastungen ist die Verwendung eines In-line-Adapters sinnvoll, der ebenfalls mit einem zentralen Innengewinde gleicher Größe wie der Aufnehmer ausgestattet ist. In die Innengewinde können Gelenkköpfe oder sonstige Gewindeadapter zur Einleitung der Zugkräfte eingeschraubt werden. Bei der Montage des Gebers ist zu beachten, dass generell während des Einbaus, aber auch später bei der Messung, keinerlei Torsionskräfte auf den Geber einwirken. Bei Einsatz für Druckbelastung muss sichergestellt sein, dass der Geber auf eine ebene Fläche montiert wird und sich das belastete Zentrum des Gebers frei nach unten durchbiegen kann, da sonst mit einem erheblichen Messfehler gerechnet werden muss und der Geber u. U. sogar zerstört werden kann. Häufig ist es bei schwierigen Montagen sinnvoll, den Geber während des Einbaus bereits elektrisch anzuschließen und die Anzeige zu beobachten. Auch wenn der Sensor durch die interne Konstruktion weitgehend unempfindlich gegen Querkräfte ist, sollte die Messkraft zentrisch, entlang der Mittelachse, eingeleitet werden.

Hauptanwendungsgebiet für diesen Aufnehmer sind Belastungseinrichtungen und Werkstoffprüfmaschinen, wo es auf hohe Lastwechselfestigkeit und gute dynamische Eigenschaften ankommt.

N Technische Daten

Nennkraft, stat.:	25 kN, 50 kN, 100 kN, 200 kN
Linearitätsabweichung:	$\pm 0,1$ % v.E.
Hysterese:	$\pm 0,1$ % v.E.
Kriechen, 20 min:	$\pm 0,05$ % v.Mw.
Reproduzierbarkeit:	$\pm 0,02$ % v.E.
Nennkennwert, nom.:	2,1 mV/V
Nennkennwert, normiert:	2 mV/V $\pm 0,5$ % v.E. (Toleranz gilt nur für uni-direktionale Kalibrierungen)
Ausgangssymmetrie:	$\pm 0,2$ % AO (Anm. 3)

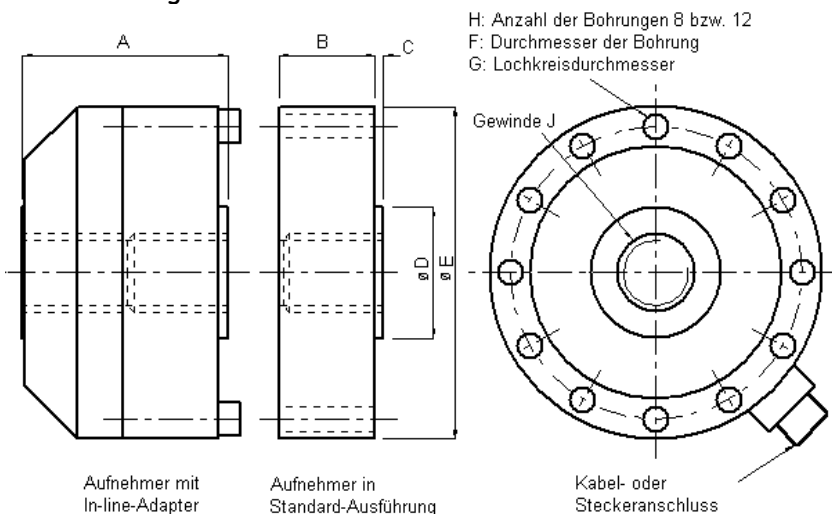
Lastwechsel:	10 ⁸ Lastwechsel bei 100 % Nennkraft	
Ausgangssignal bei Nulllast:	±4 % v.E.	
Temperatureinfluss Spanne:	±0,005 % v.Mw./K	
Temperatureinfluss Nullpunkt:	±0,005 % v.E./K	
Nenntemperaturbereich:	-10 ... +50 °C	
Gebrauchstemperaturbereich:	-10 ... +80 °C	
Empf. Versorgungsspannung:	10 V	
Max. Versorgungsspannung:	20 V	
Brückenwiderstand:	700 Ohm	
Isolationswiderstand, mind. (bei 50 VDC):	500 MOhm	
Drehmoment an den Montageschrauben: (Schrauben Festigkeitsklasse 8.8)	Nennkraft 25 kN:	10 Nm
	andere:	48 Nm
max. Gebrauchskraft:	150 % der stat. Nennkraft	
Bruchkraft:	300 % der stat. Nennkraft	
Dynamische Belastbarkeit:	70 % der stat. Nennkraft	
Schutzart:	IP65	
Gewicht ohne Kabel:	Nennkraft 25 kN:	ca. 1,9 kg
	andere:	ca. 4,2 kg
Material (Standardaufnehmer):	Edelstahl	

Nennkraft	Steifigkeit, nom	Nennkraft	Steifigkeit, nom
25 kN	1,3 x 10 ⁹ N/m	100 kN	1,7 x 10 ⁹ N/m
50 kN	2,6 x 10 ⁹ N/m	200 kN	3,4 x 10 ⁹ N/m

Anmerkungen:

1. v.E. = vom Endwert
2. v.Mw. = vom Messwert
3. AO = Durchschnitt von Zug- und Druckausgängen bei voller Belastung
4. Temperaturkoeffizienten gelten über den Nenntemperaturbereich

Abmessungen



Hinweise:

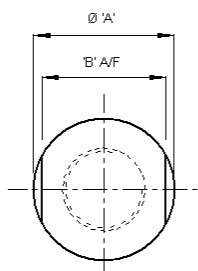
Die Montageschrauben auf dem Lochkreis sollten mit einem Drehmoment von ca. 48 Nm (bei Modellen mit 25 kN mit 10 Nm) angezogen werden! Für die Montage unbedingt Schrauben aus hochfestem Stahl verwenden!

Die Montageflächen des Kraftaufnehmers und der In-Line-Adapter sind plan geschliffene Oberflächen mit einer Rauigkeit von ±0,005 mm. Zum Erreichen der Messgenauigkeit müssen die Kontaktflächen der entsprechenden Montageadapter die gleiche oder eine kleinere Rauigkeit aufweisen.

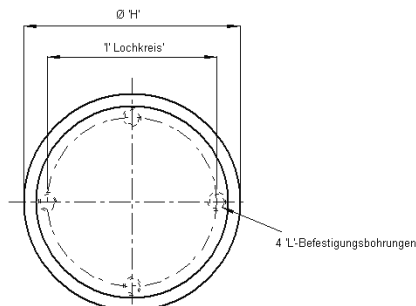
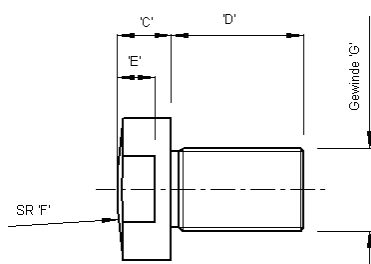
Abmessungen	Baugröße 1 [25 kN]	Baugröße 2 [50 kN, 100 kN, 200 kN]
A	66	94
B	30	44
C	4	4
Ø D	34	60
Ø E	125	152
Ø F	8,2	11
Ø G (Lochkreis)	107	134
H (Anzahl der Bohrungen auf dem Lochkreis)	8	12
Gewinde J	M20 x 1,5	M36 x 3

Maße in „mm“, alle Maßangaben sind Circa-Werte

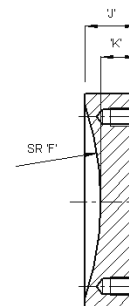
Diese Zeichnung hat nur informellen Charakter und ist nicht als Konstruktionsgrundlage gedacht. Bitte fordern Sie hierfür die Detailzeichnung an.



Lastknopf



Bodenplatte



	Baugröße 1	Baugröße 2
Bestellnr. Lastknopf	254-606	318-612
Bestellnr. Bodenplatte	254-607	318-616
A	34	60
B	30	50
C	13	23
D	32	42
E	9	15
F	100	150
G	M20 x 1,5	M36 x 3
H	70	89
I	55	75
J	17	19
K	12	13
L	M6 x 1	M8 x 1,25

Maße in „mm“, alle Angaben sind Circa-Werte

Die Zeichnung hat nur informellen Charakter und ist nicht als Konstruktionsgrundlage gedacht. Bitte fordern Sie hierfür Detailzeichnungen an!

Elektrischer Anschluss

Anschlussbelegung:		Der elektrische Anschluss erfolgt über ein fest angebautes, 2 m langes, 4-adriges PVC-Kabel Typ 16-2-4C oder einen Steckanschluss mit Binder-723-Gegenstecker.
+ Versorgungsspannung:	rot oder Pin 1	Der Schirm ist nicht mit dem Gebergehäuse verbunden. Für Zugbelastung kann man "gelb" und "grün" drehen, um ein pos. Ausgangssignal zu erhalten!
- Versorgungsspannung:	blau oder Pin 2	
+ Ausgangssignal:	gelb oder Pin 3	
- Ausgangssignal:	grün oder Pin 4	
Schirm:	orange	

Option: Integrierte Elektronik

Der Verstärker befindet sich in einem zusätzlichen Gehäuse am Kraftaufnehmer. Die Abmessungen des Kraftaufnehmers ändern sich!

Integrierter Messverstärker mit 4 ... 20 mA-Ausgang 2-Leiter, Versorgungsspannung 24 VDC (20 ... 36 VDC)
Integrierter Messverstärker mit 4 ... 20 mA-Ausgang 3-Leiter, Versorgungsspannung 12 VDC (11,5 ... 12,5 VDC)
Integrierter Messverstärker mit 4 ... 20 mA-Ausgang 3-Leiter, Versorgungsspannung 24 VDC (15 ... 30 VDC)
Integrierter Messverstärker mit Spannungsausgang ±10 V, Versorgungsspannung 14 ... 27 VDC (0 ... 10 V bei uni-direktionalen Aufnehmern, ±10 V bei bi-direktionalen Aufnehmern)

Bestellinformation

ALF254CFROKO	Druckbelastung, Kabel, IP65	ALF254CFROKN	Druckbelastung, Kabel, IP65, normiert
ALF254TFROKO	Zugbelastung, Kabel, IP65	ALF254TFROKN	Zugbelastung, Kabel, IP65, normiert
ALF254UFROKO	bi-direktional, Kabel, IP65	ALF254UFROKN	bi-direktional, Kabel, IP65, normiert

Für Steckerversion das zweite F in P ändern. Zusätzlich bitte gewünschte Nennkraft angeben.

Integrierte Elektronik: eine Sonderbestellnummer ALF254-Zxxxx wird erstellt

Sicherheitshinweis:

Bei Einsatz als Zugkraftaufnehmer unbedingt zusätzliche Sicherheitsmaßnahmen wie Fangflaschen, Fangketten usw., einbauen, damit bei einem nie völlig auszuschließenden Bruch des Gebers die Last abgefangen wird.

Technische Änderungen und den Austausch von Werkstoffen, die der Verbesserung der Produkte dienen, behalten wir uns vor.