

**NSS1-IP****1-axiales System zur Überwachung des Neigungswinkels mit 2 potentialfreien Schaltkontakten**

- Messbereiche von  $\pm 3^\circ$  bis  $\pm 60^\circ$  bzw. 0 ...  $90^\circ$
- Schaltgenauigkeit max. 0,5% vom Messbereich
- Versorgungsspannung 18 ... 30 VDC
- Ausgang: 2 potentialfreie Schaltkontakte (max. 30VDC / 0,5A)

**Beschreibung**

Das 1-axiale industrielle System NSS1-IP zur Überwachung des Neigungswinkels, welches aus der Kombination eines berührungslos arbeitenden Neigungssensors vom Typ AccuStar®-EA und einer auf den Sensor angepassten Elektronik besteht, dient zur präzisen Neigungswinkelüberwachung in X-Achse und ist für die Seitenwandmontage vorgesehen. Der zu überwachende Neigungswinkelbereich kann je nach Ausführung im Bereich von  $\pm 3^\circ$  bis  $\pm 60^\circ$  bzw. 0 ...  $90^\circ$  liegen. Mit Hilfe von Potentiometern, die nach dem Öffnen des Gehäusedeckels sichtbar sind, können die Grenzwertschaltpunkte über den gesamten Neigungswinkelmessbereich beliebig eingestellt werden. Die Relais besitzen potentialfreie Schaltkontakte, deren max. Schaltleistung 30 VDC/0,5 A betragen.

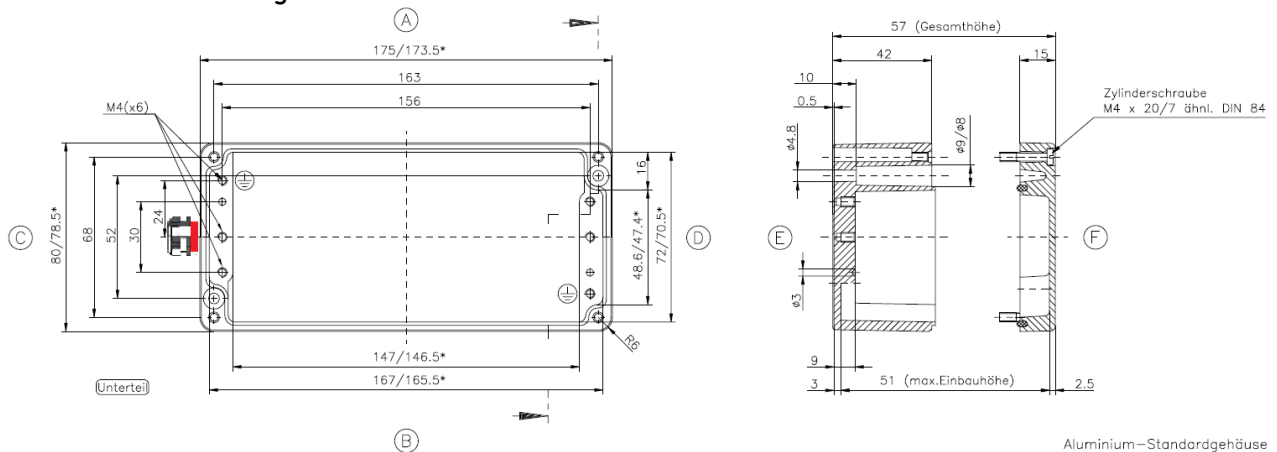
Eingebaut ist das Neigungswinkelschaltssystem in ein robustes EMV-Aluminium-Druckgussgehäuse (IP66), welches für den Einsatz in rauer und industrieller Umgebung besonders gut geeignet ist.

**Technische Daten**

Anzahl der Messachsen:	1
Versorgungsspannung:	18 ... 30 VDC, Elektronik gegen Verpolung geschützt
Leistungsaufnahme:	ca. 4 W
Prüfsignal	2 ... 10 V, nicht kurzschlussfest
Frequenzbereich (-3dB):	0,5 Hz
Bevorzugte Messbereiche:	$\pm 3^\circ$ , $\pm 5^\circ$ , $\pm 10^\circ$ , $\pm 15^\circ$ , $\pm 20^\circ$ , $\pm 30^\circ$ , $\pm 45^\circ$ , $\pm 60^\circ$ 0 ... $10^\circ$ , 0 ... $30^\circ$ , 0 ... $45^\circ$ , 0 ... $60^\circ$ , 0 ... $90^\circ$ Andere Bereiche auf Anfrage
Querneigungsfehler:	< 1% bis $\pm 60^\circ$
Anzahl Relais-Schaltkontakte:	2
Max. Belastbarkeit Schaltkontakte:	30 VDC / 0,5 A
Schaltgenauigkeit bei 23°C:	max. 0,5% vom Messbereich
Elektrischer Anschluss:	M16 x 1,5 EMV-Kabelverschraubung auf interne Zugfederklemmen
Gehäuse:	EMV-Aluminium-Druckgussgehäuse
Schutzklasse:	IP66
Abmessungen (B x H x T):	175 x 80 x 57 mm (ohne EMV-Kabelverschraubung)
Gewicht:	1.000 g
Lagertemperaturbereich:	-20 ... +60 °C
Betriebstemperaturbereich:	-20 ... +60 °C

Weitere Spezifikationen siehe Datenblatt AccuStar®-EA

## ■ Gehäuse-Abmessungen



## ■ Anschlussbelegung

Die Beschaltung des Systems erfolgt über die EMV-Kabelverschraubung auf interne Zugfederklemmen. Der maximale Anschlussquerschnitt beträgt 2,5 mm<sup>2</sup>. Beim elektrischen Anschluss über die EMV-Kabelverschraubung an die Zugfederklemmen, sind die EMV-Montagehinweise zu beachten.

Klemme	Bezeichnung	Klemme	Bezeichnung
1	+Versorgungsspannung 18 ... 30 VDC	6	GW 1 Schließer -X-Messachse
2	Masse Versorgungsspannung	7	GW 1 Wurzel -X-Messachse
3	GW 1 Schließer +X-Messachse	8	GW 1 Öffner -X-Messachse
4	GW 1 Wurzel +X-Messachse	9	Masse Prüfsignal
5	GW 1 Öffner +X-Messachse	10	Prüfsignal Messachse X

Im erlaubten Bereich: 3-4 geschlossen, LED leuchtet; Grenzwert überschritten: 4-5 geschlossen, LED leuchtet nicht  
Im erlaubten Bereich: 6-7 geschlossen, LED leuchtet; Grenzwert überschritten: 7-8 geschlossen, LED leuchtet nicht

## ■ Bestellbezeichnung

<b>NSS1-IP-24E-...</b>	1-axiales System zur Überwachung des Neigungswinkels
<b>...-xx-...</b>	Neigungswinkel-Messbereich (siehe Hinweis unten)
<b>...-2G</b>	2 einstellbare Grenzwertschaltpunkte mit potentialfreien Schaltkontakten (max. 30VDC / 0,5A)

**Hinweis:** Bei der Bestellung ist der Platzhalter -xx- durch den gewünschten Neigungswinkelbereich zu ersetzen.

### Beispiel:

Messbereich ±45° → Bestellbezeichnung NSS1-IP-24E-B45-2G  
Messbereich 0 ... 10° → Bestellbezeichnung NSS1-IP-24E-010-2G

## ■ Kundenspezifische Anforderungen

Technische Modifikationen gemäß Kundenanforderung sind auf Anfrage möglich. Außerdem liefern wir kundenspezifische Sonderlösungen für viele Messaufgaben im Bereich Druck-, Kraft-, Weg- und Neigungsmessung unter Verwendung der von uns angebotenen Messwertaufnehmer. Sprechen Sie uns bitte an.

Technische Änderungen behalten wir uns ohne Ankündigung vor.

**Germany | Switzerland | Austria**  
ALTHEN GmbH Mess- & Sensortechnik  
Dieselstr. 2  
65779 Kelkheim, Deutschland  
Tel: + 49 (0)6195 - 70060  
sales@althen.de

**Netherlands | Belgium | Luxembourg**  
ALTHEIS bv Sensors & Controls  
Vlietweg 17a  
2266 KA Leidschendam, The Netherlands  
Tel: +31 (0)70 392 4421  
sales@altheris.nl

**France**  
ALTHEIS Sensors & Controls  
26, avenue de la Méditerranée  
34110 Frontignan, France  
Tél : 0033 (0)4 67 78 61 66  
dbi@altheris.fr

**USA | Canada**  
ALTHEIS Inc Sensors & Controls  
2375 Woodacre Drive  
Oceanside CA 92056, USA  
Tel: +1 858-633-3572  
sales@altheris.com

Version 06.2018

**Other Countries**  
For our international sales partners please contact us by email at sales@althen.de  
www.althen.de